

RENAULT GRAND ESPACE



DRIVE THE CHANGE



RENAULT - MEGET MERE END EN BIL

En ny Renault er en sikker og komfortabel bil, hvor du og din familie kan tilbringe mange hyggelige timer de næste mange år. Vi vil gerne fortælle dig lidt om, hvad vi kan gøre for dig hen ad vejen, hvis du skulle have brug for vores ekspertise. Vores målsætning er, at du altid skal have en oplevelse af kvalitet - både når du kører, og når du har brug for vores assistance efter bilkøbet.

GARANTI

Fra leveringsdatoen er alle Renault dækket af 3 års fabriksgaranti (eller maks. 150.000 km), dvs. alle garantireparationer er uden beregning i perioden. Renault biler har desuden 3 års Renault Assistance (maks 150.000 km), 3 års lakgaranti og 12 års* rustgaranti.

RENAULT FORSIKRING

Renault Forsikring er vores egen mærkeforsikring. Vi forsikrer kun Renault og koncentrerer os om at gøre dit ejerskab af en Renault så problemfrit som muligt. Et godt eksempel er, at vi som det eneste forsikringsselskab garanterer reparation med Renault Originaldele. Har du købt en af verdens sikreste biler, skal du ikke køre omkring med uoriginale reservedele, hvis noget skulle ske. Det ser vi som en selvfølge.

RENAULT FINANCE

Renault Finance's finansieringsløsninger giver dig mulighed for finansiering af Renault-biler på meget fordelagtige vilkår, uanset om du er privatkunde eller virksomhed. Hør mere om de fordelagtige muligheder her i forretningen.

RENAULT TILBEHØR

Du kan gøre din Renault mere personlig ved at vælge mellem vores mange praktiske, komfortable og sjove tilbehørsdele. Renaults tilbehørssortiment er specielt udviklet til at opfylde dine behov for komfort, sikkerhed og styling.

RENAULT OG MILJØET

Dit Renault værksted arbejder efter vores egne strenge miljøkrav, og vi bestræber os hele tiden på at belaste miljøet mindst muligt.

RENAULT ASSISTANCE TIL RÅDIGHED DØGNET RUNDT

Renault Assistance er en serviceydelse, der er inkluderet i garantien, ydelsen tilbydes i 2 eller 3 års afhængig af bilmodel. Renault Assistance er til rådighed døgnet rundt, året rundt. Det eneste, du skal gøre, er at foretage et opkald til 80 88 93 53 (gratis) og du vil blive betjent af en medarbejder hos Renault Assistance. De fleste reparationer vil blive udført på stedet. Hvis din bil ikke kan køre, vil Renault tilbyde en løsning alt efter omstændighederne (f.eks. erstatningsbil, vidererejse, overnatning).

For opkald i Danmark 80 88 93 53 (gratis)

For opkald uden for Danmark +46 8-4111132

RENAULT SERVICE

Når du følger producentens serviceintervaller, er det let at passe på din nye Renault. Og når du benytter dig af et autoriseret Renault værksted, som bruger originale Renault reservedele, får du både tryghed og garanti. Du ved, at din Renault mekaniker er uddannet i at servicere netop den bilmodel, du ejer. Alle reservedele, der monteres i bilen ved service eller reparation, er perfekt tilpasset, så de kan fungere optimalt. Det gælder både sliddele, olier og nye dæk. Alt er testet og godkendt, inden det anvendes på din bil.

* Undtagen Ny master: 6 års rustgaranti.





**I 113 ÅR HAR VI HAFT DEN
VISION, AT BILEN SKAL VÆRE
TIDSSVARENDE OG STÅ FOR
FREMSKRIDT, ANSVARLIGT
ENGAGEMENT, INSPIRATION
OG BÆREDYGTIG MOBILITET
TIL ALLE.**



Hos Renault har vi altid været overbevist om, at biler skal passe til den enkeltes livsstil og forventninger. Derfor har vi opfundet "bilen i dit liv". I tråd med tiden stræber vi efter bæredygtig, mobilitet, sikkerhed og kvalitet til overkommelig pris. Vi vil give bilen en ny betydning, så den indtager en ny position, der er bedre tilpasset samfundets udfordringer, og sørge for, at den altid repræsenterer et fremskridt for menneskeheden. Det er vores udgangspunkt for at udvikle en serie el-biler, som er tilgængelige for alle.

DRIVE THE CHANGE.







**GENOPLIV GRAND ESPACE,
LED-FORLYGTERNE ER DET
NYE KENDETEGN FOR
MPV-KATEGORIENS PIONER.
KOMFORT OG FRIHED FOR ENHVER.
ER ÆGTE LUKSUS IKKE
STADIG EN GRAND ESPACE ?**



ÆGTE LUKSUS 1 : NY FRIHED

KABINEINDRETNING UDEN GRÆNSER



Træd ind i Grand Espaces panoramaverden! De komfortable og praktiske sæder kan forskydes og låses automatisk i position. De kan indstilles i utallige kombinationer, og alle bagsædepassagerer kan vælge, hvor deres sæde skal placeres. Har du mange passagerer og brug for flere siddepladser? Behov for mere plads til at transportere store ting? Flere eller færre sæder? Det kan ordnes i en håndvending (fra 2 til 7). Udflugter, daglige køreture... Grand Espace tilpasser sig din rytme.







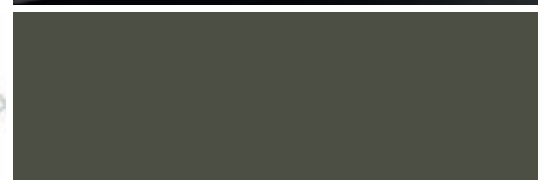
ÆGTE LUKSUS 2: REJSE UDEN GRÆNSER

BRUGERVENLIG TEKNOLOGI FOR AT SPARE TID OG FÅ DEN TIL AT GÅ HURTIGERE

Grand Espace har en lys og rummelig kabine, hvor kvalitetsmaterialerne kommer til deres ret f.eks. i Celsius-udgavens sæder med god støtte og sideforstærkninger, finish i sort højglans, læderbetrukket rat med fire eger, syninger og aluminiumdetaljer. Indtrækket har gennemgået en Teflon®-behandling, som sikrer sæderne ekstra beskyttelse. Førerpladsen er særligt ergonomisk indrettet med alle betjeningsanordninger inden for rækkevidde. Med den intuitive joystick kan du styre alle multimediefunktioner som den eksklusive Arkamys® autoradio eller det nye navigationssystem Carminat TomTom® LIVE. Det er brugervenligt og med en række komplette funktioner samlet: detaljerede, præcise kort på stor skærm (5,8"), advarsler om faste radarkontrolsteder (1), fartgrænser, POI og bekvem opdatering på applikationen TomTom home®. Det integrerede systems farveskærm styrer også audiofunktioner og håndfri Bluetooth® telefoni. På bagsæderne keder børnene sig ikke, fordi de kan se film på dvd-skærmene (2) eller bruge deres spillecomputere. Gør rejsen problemfri og behagelig i Grand Espace, og bevar kontakten!

(1) Afhængig af lovgivning

(2) Ekstraudstyr



Grand Espaces sikkerhed og dynamik støttes af motorserien 2.0 dCi, som garanterer ægte køreglæde. Motoren fås i udgave 150 hk og 173 hk Euro 5 med partikelfilter og uovertrufne præstationer og forbrug. Den er økonomisk, lydsvag og miljøvenlig, har et besnærende højt drejningsmoment, der er til rådighed over et meget stort omdrejningsområde, og forener smidighed med livlighed. Grand Espaces aktive og passive sikkerhedsindretninger bygger på den bedste ekspertise hos Renault, så alle kan føle sig trygge. Det høje beskyttelsesniveau illustreres af, at den har fået topkarakter med 5 stjerner i EuroNCAP-crashtest. Grand Espace tænker på alle, overalt.



ÆGTE LUKSUS 3: GENOPLEV KØREGLÆDEN

NYD REJSEN UNDER BEKVEMME FORHOLD I DIN GRAND ESPACE



SIKKERHED



1

1. LED-FORLYGTER

Grand Espace byder nu på diodeteknologi i forlygterne. Med DRL-systemet (Day Running Light) er LED-lysene tændt hele tiden og forstærker optimalt bilens synlighed for de andre bilister samt fodgængere, nat og dag. Grand Espace, en sikker og innovativ bil.



2

2. ELEKTRONISK STABILITETSPROGRAM ESC (ESP)

Med ASR antispin og UCL understyringskontrol bevares bilens retningsstabilitet i kritiske situationer.



3

3. ABS

Antiblokeringsystem med elektronisk bremsefordeling koblet til et AFU hjælpesystem i forbindelse med katastrofeopbremsninger.

4. AIRBAGS

To adaptive frontairbags ved forsæder. To gardinairbags i hovedhøjde. Fire sideairbags til brystkassen for og bag.



4

5. ISOFIX-SYSTEM

De yderste bagsædepladser er forsynet med Isofix system til forsvarlig fastgørelse af barnestol. Beslagene er let tilgængelige og systemet nemt at bruge.



5

FLEKSIBILITET/OPBEVARINGSMULIGHEDER

1. OPBEVARINGSPADS I MIDTERKONSOL

Midterkonsollen har mange opbevaringsmuligheder og analog adgang.

2. OPBEVARINGSPADS OVER INSTRUMENTPANEL

Indbygget i instrumentpanelet i både fører- og passagerside.

3. FLYBORD

Monteret bag på forsædernes ryglæn, med kopholder.

4. FLEKSIBEL MED 2 TIL 7 PLADSER

Rejs med familien, transporter store ting... Der er plads til det hele, tag sæder ud, eller flyt de 3, 4 eller 5 bagsæder. Grand Espace kan tilpasses et hvert behov.



1



2



3



4



TILBEHØR



1

1. AFTAGELIG TRÆKKROG

Med denne trækkrog, som kan afmonteres helt uden brug af værktøj, beholder bilen sit oprindelige udseende. Trækkrogen er udvalgt specielt til Espace. Trækkrogen kan nemt afmonteres, når den ikke skal bruges. Fås med strømudtag med enten 7 eller 13 huller.



2

2. SOLFILM

Solfilm fra Renault har den perfekte pasform til hver enkelt model og giver ikke bare effektiv beskyttelse mod nysgerrige blikke, men også mod UV-stråling. Solfilmen monteres på alle de bageste ruder, hvilket især de mindste bagsædepassagerer vil sætte pris på.



3

3. CYKELHOLDER TIL ANHÆNGERTRÆK

Til fritidssport bør du vælge en cykelholder til anhængertræk med vippefunktion, som giver adgang til bagklappen. Den kan bære op til 3 cykler.

4. RUMINDELT BAGAGERUMSMÅTTE AF GUMMI

Hold styr på alle dine småting. Takket være den praktiske ruminddeling kan du uden problemer dele bagagerummet op på 35 forskellige måder.



4

5. KØLEBOKS

Den er anbragt på skinner og holder mad- og drikkevarer kølige på længere ture.

6. MÅTTER

De skræddersyede Renault måtter er 100 % kompatible med bilens fabriksmonterede udstyr og passer harmonisk til bilens indtræk, med et højt kvalitets- og sikkerhedsniveau. Se Relief Evolution tekstilmodellen i 3 forskellige størrelser, en måtte med en virkelig kvalitetsfinish.

7. BØRNESTOL "KID PLUS"

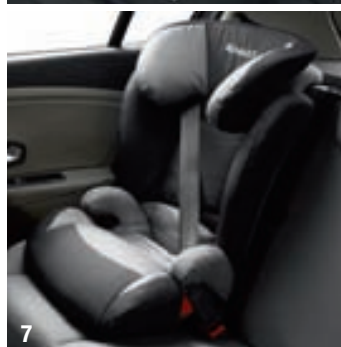
Børnestol til børn fra 15 kg. Er udstyret med eksklusivt system for breddeindstilling med henblik på ekstra komfort. Fås også som ISOFIX-model, "Kid Fix".
"Kid Plus" 7711423382
"Kid Fix" 7711422951



5



6



7

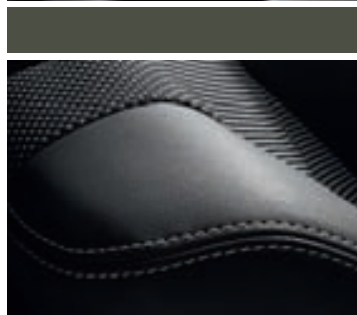
UDSTYRSNIVEAU



CELSIUM

Komfort og elegance.

Læderbetrasket rat med aluminiumdetalje, elegante syninger, elementer på instrumentpanel og midterkonsol i sort højglans, indtræk i BOL Teflon® tekstil, som sikrer sæderne ekstra beskyttelse. Atmosfæren i Grand Espace Celsius er helt i modernitetens og komfortens tegn.



STANDARDUDSTYR

Funktioner og udstyr

12 V stik til tilbehør

17" Aluminiumsfølge EPTIUS DARK METALLIC

4 el-ruder med impulsbetjening og antiklemmesikring

6 airbags (fører, passager, i siden foran og gardinairbags ved sæderække 1 og 2)

ABS + AFU (hjælpesystem i forbindelse med

katastrofeopbremsning) + EBV

Atermisk, tonet forrude

Beskyttelsesmåtte ved række 1 og 2

Dækreparationskit

De 5 bagsæder med indbyggede sikkerhedsseleer kan tages ud og

forskydes på skinner, og yderpladserne er forberedt til Isofix

Ekstra tågelygter

Elektrisk børnesikring: elektrisk betjente låse (6 kanaler) på bagdøre

med låsning af bagdøre via fordørskontakter

Elektronisk stabilitetsprogram ESP, UCL understyringskontrol og

ASR antispin

Fartpilot/hastighedsbegrænsner

Flyborde til passagererne i sæderække 2

Follow me Home-lys (forsinket slukning af nærllys)

Forkromet kant på luftindtag forkofanger

Fører- og passagersæder med højdeindstilling

Førersæde med lændestøtteregulering

GPS navigation Carminat TomTom® Live, kort for Danmark, med 5,8"

LCD 16/9-farveskærm, kompatibel med Bluetooth® telefoni og

analog tilslutning

Halogenforlygter med dobbeltindsats og diodeteknologi

Indstilling af rattet i højde og vinkel

Informationsdisplay

Klima anlæg med regulering i to zoner med særskilte

kontakter venstre og højre på fordøre

Kombineret indtræk TEP Rio/BOL Teflon® tekstil

Parkeringsensorer bag

Radio 3D Sound by Arkamys® med cd-mp3-afspiller

4 x 30 W 8 højttalere

Rat og gearknop i læder

Renault nøglekort med håndfri betjening af døråbning og start samt

jernbetjent lygtetændingsfunktion

Servoparkeringsbremse

Sidespejle med varme og elbetjent indklapning, spejlkapper

i sort perlemor

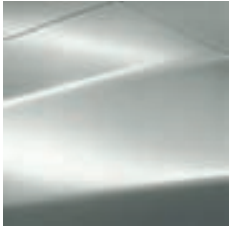
Sortlakeret ratstamme med silkemat forkromet indsats

Tonede sidebagruder

Tværgående tagbøjler

CELSIUM

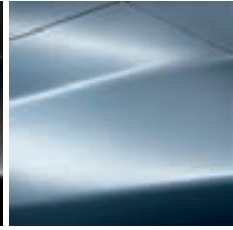
FARVER



HVID GLACIER 369



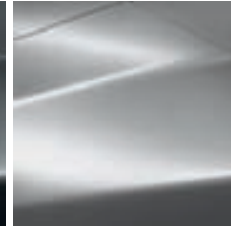
SORT NACRÉ 676*



BLÅ PERLE RNY*



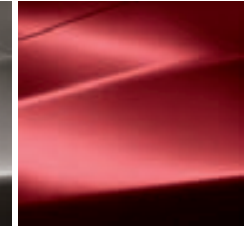
GRÅ ECLIPSE B66*



GRÅ PLATINE D69*



BEIGE CENDRÉ HNK*



RØD INTENSE NND*

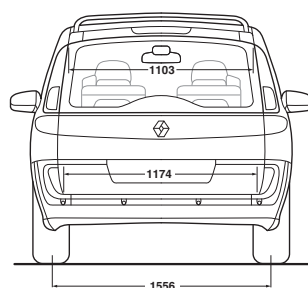
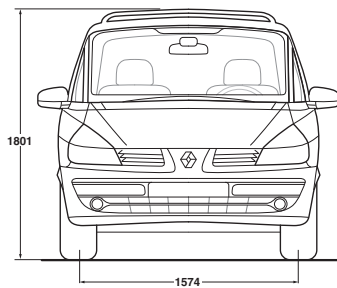
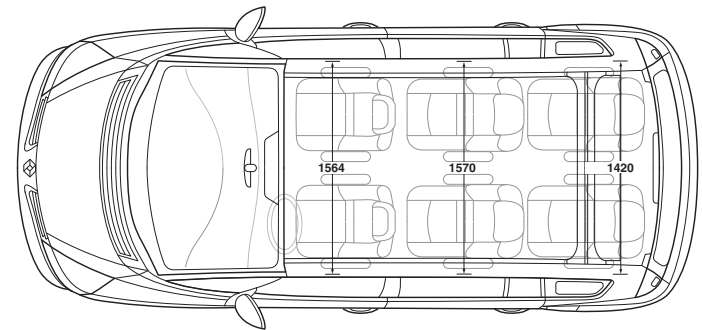
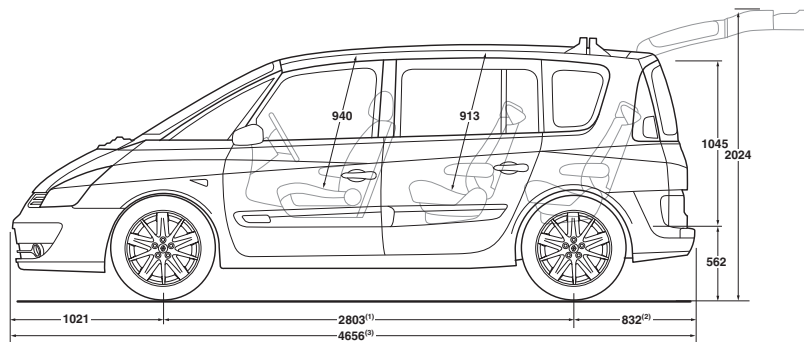
* Metallak (mod merpris)

HJUL



ALUMINIUMSFÆLGE EPTIUS
17" DARK METALLIC

MÅL



Mål Grand Espace : (1) 2868 ; (2) 967 ; (3) 4856

TEKNISKE DATA

	2.0 dCi 150	2.0 dCi 175
Gearkasse	6-trins manuel	6-trins automatgear
Emissionsnorm	EURO 5	EURO 5
Partikelfilter	Partikelfilter	Partikelfilter
Antal pladser	7	7
MOTOR		
Slagvolumen (cm ³)	1 995	1 995
Boring x slaglængde (mm)	84 x 90	84 x 90
Antal cylindre/ventiler	4/16	4/16
Kompressionsforhold	16:01	16:01
Maks. motoreffekt kW (hk DIN) ved omdrejningstal (omdr./min.)	110 (150) ved 4000	127 (173) ved 3750
Maks. moment Nm CEE (m.kg DIN) ved omdrejningstal (omdr./min.)	340 ved 2000	360 ved 1750
Type indsprøjtning	Direkte elektronisk styret indsprøjtning med Common Rail + turbo	
STYRETØJ		
Servostyring (DA)	Standard	-
Variabel servostyring (DAV)	-	Standard
Vendediameter mellem fortov/mure (m) Grand Espace	11,4/11,8	11,4/11,8
AKSLER/OPHÆNG		
Foraksel	Mac Pherson med skruefjeder	
Bagaksel	Semi individuel med to bærearmer, med Panhard-stang	
DÆK		
Standarddæk	225/55 R17	
BREMSESYSTEM		
ABS og bremseforstærkningssystem	Standard	
Servobremse: dobbelt - Ø (s)	10 og 9	
Forhjul: ventilerede bremsekiver, Ø (mm)	324/28	
Baghjul: massive bremsekiver, Ø (mm)	300/11	
PRÆSTATIONER		
Tophastighed (km/t)	194	198
0 - 100 km/t (sekunder)	10,6	11,1
400 m (sekunder)	17,5	18,2
1000 m (sekunder)	32,3	32,5
FORBRUG		
CO ₂ -emission (g/km)	170	189
Bykørsel (koldstart) (l/100 km)	12,2	10,8
Landevejskørsel (l/100 km)	17,5	16,4
Blandet kørsel (l/100 km)	15,4	13,9
KAPACITET		
Brændstoftank (l)	83	83
VÆGT (kg)		
Køreklar vægt	2006	2038
Tilladt totalvægt	2620	2665
Samlet vogntogsvægt	4120	4165
Tilladt anhängervægt med bremser	1500	1500
Tilladt anhängervægt uden bremser	750	750
Bagagerumsvolumen (VDA) minimum / maksimum (dm ³) Grand Espace	780 / 3050 ved 5 sæder - 456 / 3050 ved 7 sæder	
GARANTIER OG SERVICE		
3 års nyvognsgaranti/150 000 km*	•	•
3 års Renault Assistance/150 000 km	•	•
3 års lakgaranti	•	•
12 års rustgaranti	•	•
Serviceinterval	30.000km/1 år	
Tandremsskift	160.000km/6år	

*Uanset hvad der indtræffer først

STANDARD- OG EKSTRAUDSTYR

UDSTYR OG VALGMULIGHEDER	CELSIUM
SIKKERHED	
ABS + AFU + EBV	●
Elektronisk stabilitetsprogram ESP, understyringskontrol UCL og antispin ASR	●
Fartpilot	●
Automatisk tænding af havariblik ved kollision eller hård opbremsning	●
Adaptive airbags ved fører- og passagerplads	●
Sideairbags til brystkassen på forsæder	●
Sideairbags til hovedet på sæderække 1 og 2	●
Airbags til brystkassen på sæderække 2 i dørpaneler	●
Selealarmer på førerplads og passagerforsæde	●
Sikkerhedsseler på forsæder med højdeindstilling og dobbelt seleforstrammer	●
Manuel deaktivering af passagerairbag ved forsæde	●
Isofix på yderste bagsædepladser	●
Servoparkeringsbremse	●
Parkeringssensorer bag	●
Elektrisk børnesikring: elektrisk betjente låse (6 kanaler) på bagdøre med låsning af bagdøre via fordørskontakter	●
RUDER - SPEJLE - UDSYN	
Tonede sidebagruder	●
Modsatrettede forrudeviskere med bløde viskerblade	●
Bagrudevisker	●
Solskærm i fører- og passagerside med spejl	●
Bagrude med varme	●
Atermisk forrude (UV-beskyttende)	●
Panoramaskydeglastag med elektrisk betjent solsejl "åben himmel"	○
Elsidespejle (asfærisk i førersiden) med varme og elbetjent indklapning (med indklapning ved døråbning)	●
AFLÅSNING OG TYVERISIKRING	
Elektronisk startspærre	●
Aflåsning af døre under kørsel	●
Automatisk oplåsning ved kollision	●
Renault nøglekort med håndfri betjening af døråbning og start	●
DISPLAY OG KONTROLLAMPER	
Instrumentpanel med farveskærm	●
Analog visning af kølevandstemperatur og brændstofstand på instrumentpanel	●
Informationsdisplay	●
Kontrollampe for aflåsning af døre	●
INDVENDIGE FUNKTIONER	
Dækreparationskit	●
Reservehjul i normalstørrelse	○
Integreret antenne	●
Rat med indstilling af højde og vinkel	●
Ei-ruder med impulsbetjening for og bag samt antiklemmesikring	●
BELYSNING	
Halogenforlygter med dobbeltindsats, kompleks overflade og diodeteknologi	●
Forlygter med bi-xenonpærer med diodeteknologi	○
Ekstra tågelygter	●
Lygtevaskere	●
Follow me Home-lys	●
Loftsbelysning foran med 1 lampe i midten og 2 læselamper	●
Loftsbelysning i siden ved sæderække 2	●
Loftsbelysning ved sæderække 3 med læselamper	●
Lys nederst på fordøre	●
Lys i midterste handskerum og passagerhandskerum	●
1 lys i bagagerumsbund	●
2 lys på bagagerumskant med lygtefunktion på bagagerumsklap	●

OPBEVARINGSMULIGHEDER - PRAKTISKE FUNKTIONER

CELSIUM

I instrumentpanel og/eller midterkonsol	●
Lukket handskerum med lys (8,2 dm ³)	●
Opbevaringsplads i instrumentpanel	●
Lukket opbevaringsrum i midterkonsol med støbt kopholder	●
Lukket opbevaringsrum nederst på instrumentpanel, med lys (7,2 dm ³)	●
Lukkede opbevaringsrum øverst på instrumentpanel i venstre og højre side	●
Lukket opbevaringsrum på venstre hjulkasse, 3. sæderække	●
12 V stik til tilbehør foran på konsol: 1 cigarettænder i lukket rum og stik på konsollens bagside	●

I dørpaneler

Fordørspaneler med flaskeholdere (1,5 l), 2,8 dm ³	●
Bagdørspaneler med opbevaringsrum, 1,6 dm ³	●
5 greb til dæmpet åbning	●
Lodrette greb på midterstolpen	●
Brilleholder i førersiden	●

Bagagerum

Bagagerumsnet til høj bagage	○
El-opvarmet bagrude og gribekrog på bagagerumshylde	●
12 V stik til tilbehør ved sæderække 3 i småtingbakke	●
Bagageafdækning med oprulning og fast bagagerumshylde	●
Andet	
Brændstofdæksel med integreret åbning	●

SÆDER - SIDDEKOMFORT

Forsædernes ryglæn med hældningsregulering	●
Ny generation nakkestøtter med højdeindstilling	●
3 indbyggede nakkestøtter på bagsæder med højdeindstilling	●
Kombineret indtræk TEP Rio meget mørk koksgrå/BOL Teflon® tekstil	●
Forsæder med varme	●
“Captain Chair” – specielt polstrede forsæder	●
Bagsæder, som kan tages ud og forskydes individuelt på skinner, med automatisk fastlåsning og indbyggede sikkerhedsseleer og nem nedfældning i bordposition	●
Flyborde og lommer bag på ryglæn til passagererne i 2. sæderække	●

TEMPERATURKOMFORT

Klimaanlæg med regulering i to zoner og særskilte kontakter venstre og højre på fordøre	●
---	---

AUDIO- OG VIDEOANLÆG - NAVIGATIONSUDSTYR - ASSISTENTSYSTEMER

Radio 3D Sound by Arkamys® 4 x 30 W med cd-mp3-afspiller RDS 8 højttalere	●
GPS navigation Carminat TomTom® Live, kort for Danmark, med 5,8" LCD 16/9-farveskærm, kompatibel med Bluetooth® telefoni og analog tilslutning	●
Dvd-DivX-afspiller i handskerum tilknyttet 2 stk. 7" skærme 16/9 indbygget i nakkestøtter på forsæder og to infrarøde hovedtelefoner	○

UDVENDIGT DESIGN

Sidespejle med varme og el-betjent indklapning, spejlkapper i sort perlemor	●
Forkromet kant på luftindtag og omkring tågelygter	●
Indfarvede kofangere og sidebeskyttelseslister	●
17" aluminiumfælge EPTIUS DARK METALLIC	●
Sprøjtetøbt indgangsliste på bagagerumskant	●
Tværgående tagbøjler i karrosserifarve	●
Dørhåndtag i alu-finish	●
Metallak	○

INDVENDIGT DESIGN

Læderbetrasket rat med 4 eger og aluminiumdetalje	●
Læderbetrasket gearknop og gearstangspanel i aluminiumfinish	●
6 solgardiner: 2 ved række 2 på døre + 2 ved række 3 på sidebagrunder + 2 på bagrude	○
Beskyttelsesmåtte ved række 1, 2 og 3	●
Interiør i mørk koksgrå med mørkt koksgråt instrumentpanel og sorte lakdetaljer	●
Interiør i mørk koksgrå med meget mørkt koksgråt instrumentpanel, gyldne syninger og sorte lakdetaljer (fås første halvår 2011)	●

● = Standard ○ = Tilvalg -= Fås ikke

RENAULT GRAND ESPACE



(www.renault.dk)

3
ÅRS GARANTI
150 000 km*

* Garanti 3 år eller 150 000 km - uanset hvad der indtræffer først (se salgsbetingelser).

Vi har bestræbt os på at gøre oplysningerne i brochuren så nøjagtige og opdaterede som muligt. Renault forbeholder sig dog ret til, som et led i vores løbende optimeringer af modelprogrammet at foretage ændringer på modellerne uden varsel, herunder egenskaber, udstyr specifikationer og tilbehør. Brochuren kan være uaktuel eller unøjagtig på nogle områder, da egenskaber, udstyr, specifikationer og tilbehør kan være ændret efter nedenstående udgivelsesdato, og derfor kan afvige fra beskrivelserne. Kontakt din Renault forhandler før køb for at sikre, at egenskaber, specifikationer, udstyr og tilbehør på det bestilte køretøj svarer til dine forventninger.

RENAULT
anbefaler 