

# Vejledende Prislister Renault EXPRESS

Gælder fra 16. marts 2023 til 30. april 2023



RENAULT KØRER PÅ  
HVO  
100  
FOSILT BRÆNDSEL OG 100% BIOLOGISK DIESEL OIL

Motor	Gearkasse	Forbrugsstal WLTP*	CO2 WLTP*	Anhænger-vægt	Laste evne**	Køreklar vægt	Energi-klasse	CO2 ejeravgift halvårlig	Pris ekskl. moms og levering***
<b>Renault Express</b>									
75 hk S/S TEK	6-trin man	19,608 km/l	133 g/km	685 /1200 kg	780 kg	1387 kg	A*	2.060 kr.	168.000 kr.
95 hk S/S TEK	6-trin man	19,608 km/l	133 g/km	685 /1200 kg	780 kg	1387 kg	A*	2.060 kr.	172.000 kr.

\*Forbrugsstallene og priserne er baseret på standard-versionen og updateres løbende. Der tages forbehold for trykfejl

\*\* Lasteevne er beregnet ud fra egenvægt. Ønskes lastevnen beregnet ud fra køreklar vægt fratrækkes 75 kg for fører og 82 kg for drivmidler.

\*\*\* Priser inkl. 50% afgift, ekskl. moms og levering. Leveringsomkostninger er 4.280 kr. inkl. moms / 3.660 kr. ekskl. Moms

CO2 ejeravgift er pr. halvår er baseret på WLTP takster. Der tages forbehold for afgiftsændringer

Tilvalg af udstyr kan ændre CO2-forbruget. Dette kan påvirke afgiften og dermed slutprisen. Udstyrspriser er baseret på 50% afgift.

## STANDARDUDSTYR

Eksteriør	Interiør	Øvrigt udstyr
Sorte sidespejle	Højdejusterbar sikkerhedssele	HVO100 kompatibel
15" stålfælge med hjulkapsel	Højdejusterbar føresæde	ABS-bremser
Tonede ruder	Skillevæg	Elruder
Bagdøre uden rude med 180° åbning	Enkelt passagersæde	Regnsensor og semiautomatiklys
Højre skydedør uden rude	Højdejusterbar rat	ESC med Hill Start Assist
El-sidespejle med varme	Hattehylde over føre- og passagersæde	Fjernbetjent centrallås
Led kørelys	Varme i forsæderne	Dækreparationskit
Undervognsbeskyttelse foran		Stop & Start-funktion
		Elektronisk startspærre
		Radio med USB, DAB og Bluetooth Digital radio
		Førerairbag
		12V udtag foran + 3 USB stik
		E-Call nødopkald
		Sølealarm fører og passager

## TEK VERSION UDOVER STANDARD

Blindvinkelalarm	Easy Link 8" display Radio
Fartpilot	Parkeringsensor for og bag
Bakkamera	
Trådløs oplader*	

\* Noget udstyr kan pga. produktionsrestriktioner optioner være fjernet på bilen.

## EKSTRAUDSTYR

Pris ekskl. Moms

Pakker	Pris ekskl. Moms
<b>Tekno Pakke:</b> Fartpilot, Easy Link 8" display Radio, Blindvinkelalarm, Parkeringsensor for & bag, Trådløs oplader, Bakkamera.	17.000 kr.
<b>Temp TEK Pakke:</b> Blindvinkelalarm, Parkeringsensor for & bag, Trådløs opladning, Bakkamera og Fartpilot, Bakspejl med aut. nedblændning.	13.900 kr.
<b>Airbag-Pakke:</b> Sideairbag for & Gardin airbags, Passenger Airbag og Frakobling af Airbag	3.800 kr.
<b>Passagerairbag:</b> Passager airbag & frakobling af airbag	1.400 kr.
<b>Bagdøre-Pakke:</b> Bagdøre 60/40 m/rude 180°, Varme i bagruden, Bagrudevisker, Tågeforlygter, manuel nedblændelig bagspejl.	1.800 kr.
<b>Rude-Pakke:</b> Ruder i bagereste panel, Højre sidedør med åbenlig rude, Rude i venstre side - EJDØR	1.600 kr.
<b>Enkelt Optioner</b>	
Armlæn	300 kr.
Automatisk lys (uden regnsensor)	300 kr.
Anhængertræk	5.000 kr.
Lukket handskerum med lys	300 kr.
Fleksibel gitteradskillelse	1.500 kr.
Blindvinkelalarm	2.900 kr.
Ekstra Sikkerhedslys bag	3.000 kr.
Indvendig plast beklædning i halv højde uden opbevaring	600 kr.
Træbeklædning i varerummet (inklusive sidepanel, skydedør & bagdøre)	2.000 kr.
Parkeringsensor bag	1.500 kr.
Parkeringsensor for & bag	4.500 kr.
One-touch elrude i føresiden	300 kr.
Nedfældeligt passagersæde uden varme	5.700 kr.

Trægulv	1.300 kr.
Forberedt til alarm	400 kr.
12V udtag foran + 3 USB stik	300 kr.
12V udtag foran og i varerummet + 3 USB stik	300 kr.
12V udtag foran + i midterkonsolen og i varerummet + 3 USB stik	400 kr.
LED i varerummet	1.200 kr.
Tågeforlygter	600 kr.
Beskyttelsesplade under motoren	1.200 kr.
Easy Link 8" display Radio, DAB, Android Auto & Apple CarPlay	4.900 kr.
Opbevaring i sidepanel - varerummet	400 kr.
15" Hel Hjul kapsel	400 kr.
Trådløs oplader	1.100 kr.
Vidvinkelsspejl	400 kr.
Bakkamera	2.500 kr.
Reservhjul	800 kr.
Fartpilot	1.500 kr.
Bakspejl med automatisk nedblændning	1.400 kr.
Digitalt bakspejl	4.900 kr.
Foldbar nøgle med 3 knapper	400 kr.
4 lastøjer i varerummet	400 kr.
Forstærket indtræk i midten af sædet.	600 kr.
Dæktryksovervågning (TPMS)	700 kr.

### INSPIRATION TIL EKSTRAUDSTYR



Varerummet



Easy Link 8" display



Bakkamera



Digitalt bakspejl

### FARVER

#### Solide farver



HVID GLACIER



GRÅ URBAN

#### Metalfarver



GRÅ HIGHLAND



MIDNATS SORT

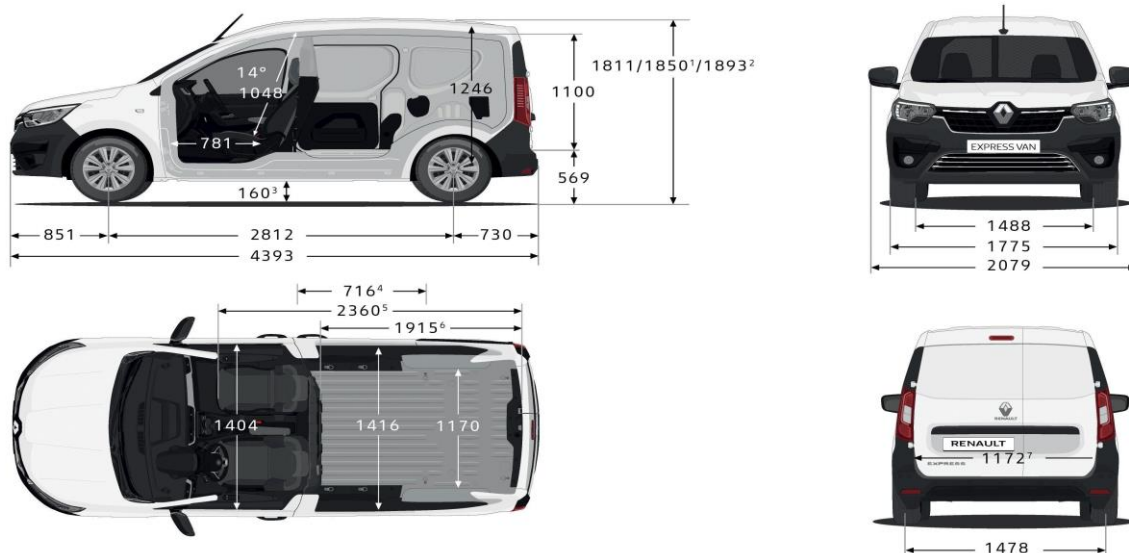


BLÅ IRON

Farver	
Standard farve - HVID GLACIER	0 kr.
Solid farve - GRÅ URBAN	4.000 kr.
Metallic - MIDNATS SORT	4.000 kr.
Metallic - GRÅ HIGHLAND	4.000 kr.
Metallic - BLÅ IRON	4.000 kr.
Speciallak	7.500 kr.

## DIMENSIONER

Dimensions (mm)



VARERUM	
Lastvolumen bag fast/drejelig varerumsadskillelse (dm <sup>3</sup> )	3300
Lastvolumen med drejelig varerumsnetadskillelse åbnet og passagersædet klappet ned (dm <sup>3</sup> )	3700
Højde på hængslede døre (mm)	1844

(1) Med langsgående tagbøjler. (2) Med antenne. (3) Frihøjde ved egenvægt. (4) Sideåbningens bredde. (5) Læsselængde med åben hængslet adskillelse og passagersædet klappet ned. (6) Læsselængde bag fast adskillelse. (7) Værdi 100 mm fra læssekanterne. Data angivet i mm

## TEKNISKE SPECIFIKATIONER

Express Van	Blue dCi 75	Blue dCi 95
<b>Motorer</b>		
Slagvolumen (cm <sup>3</sup> ) /Antal cylindre/ Ventilering	1.461/4/8	1.461/4/8
Maks. ydelse kW EEC (hk) ved omdr./min.	55 (75) ved 3.000-3.750	70 (95) ved 3.000-3.750
Maks. drejningsmoment EEC ved omdr./min.	220 ved 1.750-2.000	240 ved 1.750-2.000
Indsprøjtningstype		Common rail
Brændstof og tankvolumen (L)		Diesel - 50
AdBlue®-tankvolumen (l)		17
Emissionsstandard		Euro 6D-Temp
Gearkasse		6-trins manuel gear
Serviceintervaller(1)		Op til 30.000 km/2 år
<b>Præstationer</b>		
Tophastighed (km/t)	148,1	161,8
0-100 km/t (sek.)	16,3	13
<b>Brændstofforbrug og CO<sub>2</sub>(2)-emissioner</b>		
Testcyklus		WLTP (3)
Brændstofforbrug ved blandet kørsel (km/l) (min./maks./maks. med oprunding)	19,6	19,6
CO <sub>2</sub> -emissioner (g/km) (min./maks./maks. med oprunding)	133	133
<b>Styretøj</b>		
Vendedyameter mellem kantsten (m)		11,1
Vendedyameter, mellem mure (m)		11,6
<b>Bremsesystem</b>		
Antiblokeringsystem (ABS) med nødbremseassistent (EBA) og elektronisk stabilitetskontrol (ESC)		Standard
Bremser		For: Ventilerede skiver 280 x 24 – Bag: tromler 9"
<b>Dæk</b>		
Dæk		185/65R15
<b>Lasteevne</b>		
Nyttelast(3) (kg)		Op til 780 kg

(1) Afhængigt af kørestilen. (2) Brændstofforbrug og CO<sub>2</sub>-emissioner er beregnet på baggrund af en standardreguleringsmetode. Metoden er ens for alle bilproducenter og gør det muligt at sammenligne biler. (3) WLTP (Worldwide Harmonized Light Vehicles Test Procedures): I forhold til NEDC-protokollen viser denne nye protokol værdier, der ligger meget tættere op ad de værdier, der gælder under reelle kørselsbetingelser.

Priser, specifikationer og udstyr er af vejledende art og kan ændres uden varsel af RN Danmark. Der tages forbehold for trykfejl samt afgiftsændringer. Ekstraudstyr kan være forbeholdt visse versioner og skal evt. kombineres med andet udstyr. Kontakt din Renault forhandler for yderligere information. RN Danmark, filial af RN Nordic AB - Industriparken 21A, 1. sal - 2750 Ballerup. www.renault.dk