

Vejledende prisliste

Gældende fra 6. juli 2023 til 30. september 2023



Renault KANGOO VAN



VERSION	GEAR KASSE	KM/L	CO2 G/KM	LAST VOLUME	TRÆK VÆGT	Nyttelast	ENERGI KLASSE	CO2 AFGIFT	Pris ekskl. moms
Kangoo L1 dCi 95 hk TEK	6 gear - Manuel	19,2	136	3,3m ³	1500/750	458 kg	A+	2060 kr.	180.000 kr.
Kangoo L1 dCi 95 hk EDC TEK	Automat	18,2	145	3,3m ³	1500/750	455 kg	A	2060 kr.	210.000 kr.
Kangoo L1 dCi 95 hk EDC OPEN SESAME TEK	Automat	18,2	144	3,8m ³	1500/750	455 kg	A	2060 kr.	213.000 kr.
L2									
Kangoo L2 dCi 95 hk TEK	6 gear - Manuel	18,6	142	4,3m ³	1500/750	689 kg	A+	2060 kr.	195.000 kr.
Kangoo L2 dCi 95 hk EDC TEK	Automat	19,2	145	4,3m ³	1500/750	692 kg	A	2060 kr.	225.000 kr.

Ovennævnte Tek versioner indeholder Tekno-pakken (kan fravælges)

Vær opmærksom på at der kan være forskel i standardudstyr på lagerbiler og ved ny bestilling af en bil. For priser og info på lagerbiler, kontakt din lokale forhandler for at høre mere. Tilvalg af udstyr kan ændre CO2-forbruget. Dette kan påvirke afgiften og dermed slutprisen. Udstyrspriser er baseret på 50% afgift. Forbrugstallene er beregnet efter WLTP-metoden for kombineret kørsel. **Priserne er ekskl. Moms. Leveringsomkostninger er 4.280 kr. inkl. moms / 3.660 kr. ekskl. moms.** CO2 ejerafgift er pr. halvår er baseret på WLTP CO2 takster. Tjek tilgængelighed hos din lokale forhandler, da udvalgte varianter kan være begrænset i antal og/eller salgsperiode.

EKSTRAUDSTYR

EKSTRAUDSTYR – PAKKER	Pris ekskl. moms.
Tekno-Pakke (Midterkonsol med armlæn og opbevaring, Blindvinkelalarm, Parkeringssensor for, bag og sider, Førerdisplay 4,2" TFT-farveskærm, Easy Link 8" display, Trådløs opladning*, Vidvinkelspejl i passager solskærm, Bakkamera, Fartpilot og fartbegrænser)	16.600
Temp Tek pakke (Midterkonsol med armlæn og opbev. Blindvinkel alarm, Parkeringssensor for, bag og sider, 4,2" Førerdisplay, Trådløs oplader*, Vidvinkelspejl i solskærm, Bakkamera, Fartpilot, Bakspejl med aut. nedblænding)	12.200
Premium pakke (Trådløs oplader, bakkamera, fartpilot og fartbegrænser, Easy Link 8" med Navi, Parkeringssensor for, bag og sider)	11.900
Easy Link med Navi og bakkamera (Parkeringssensor bag, Easy Link 8" display med nav, smartphone-spejling & DAB + Bakkamera)	9.900
Easy Link med bakkamera (Parkeringssensor bag, Easy Link 8" display med smartphone-spejling (Apple+Android) & DAB + Bakkamera)	8.900
Udsynspakke 1 (Parkeringssensor bag, bakkamera & bakspejl med automatisk nedblændning)	4.400
Udsynspakke 2 (Parkeringssensor bag, bakkamera & digitalt bakspejl)	8.900
Bagdøre med rude (Bagrude m. visker/vasker + Varme i bagrude + adskillelse med rude + Bakspejl med manuel nedblændning + Bagdøre 180° med rude)	1.100

* Noget udstyr kan pga. produktionsrestriktioner optioner være fjernet på bilen.

ENKELT OPTIONER	Pris ekskl. moms.
Sort front og spejle	1.200
Aktiv nødbremse (Kun med 4,2" display og aktiv vognbaneassistent)	5.900
Uden badge	300
Anhængertræk	5.500

Hastighedsadvarsel + læsning af fartskilte (Kun med Easy Link 8" display med navigation)	2.000
Skiltegenkendelse (Ej med Easy Link 8" display med navigation)	1.800
Batterikabler til opbygger	3.200
Passagerbænk med opbevaring (ej med Midterkonsol med armlæn og opbevaring)	2.600
2-zonet klima (ECC)	2.500
Øget lastvægt + 200kg.	2.600
Fleksibel gitterradskillelse (Kun med nedfældeligt passagersæde uden varme)	1.100
Midterkonsol med armlæn og opbevaring	600
Træthedsalarm (kun med parkeringssensor)	600
Blindvinkelalarm (kun med parkeringssensor)	2.900
Stofindtræk Nr. 05	600
Extended Grip & Hill start assist (Kun med mud & snow dæk)	1.000
LED tågelys	1.000
Elektroniks parkeringsbremse (Kun med 16" stålfølge eller 16" Flexhjul)	3.000
Parkeringssensor for, bag og sider (Kun med 4,2" display, Easy Link & bakkamera)	2.000
Parkeringssensor bag	1.500
Parkeringssensor for, bag og sider + handsfreeparkering (Kun med 4,2" display, Easy Link & bakkamera, ej til EDC)	2.900
LED forlygter (kun til L2)	3.900
Aktiv vognbaneassistent (kun med 4,2" display og Citybreak)	3.500
Førerdisplay 4,2" TFT-farveskærm	800
Easy Link 8" display med navigation, DAB, Android Auto & Apple CarPlay (Kræver parkeringssensor bag som minimum)	5.900
Nedfældeligt passagersæde uden varme	900
Indfarvet dørhåndtag	400
Højre skydedør m. oplukkelig rude (Ej med venstre skydedør)	600
Venstre skydedør (Ej uden højre skydedør)	2.600
Venstre skydedør m. oplukkelig rude (kun med højre skydedør med opluk. rude)	2.900
Mud & Snow dæk (Kun med 16" stålfølge eller 16" Flexhjul)	900
Uden højre skydedør (Kun med bagdøre med rude eller hel adskillelse uden rude)	-2.600
Automatisk lyssensor	1.800
Beskyttelsesplade under motoren	1.200
Easy Link 8" display med DAB og Android Auto & Apple CarPlay	4.900
Easy inside Rack 1 af 2 (Kun med Easy inside Rack 2 af 2)	1.000
Easy inside Rack 2 af 2 (Kun med Easy inside Rack 1 af 2)	1.000
Flexhjul 16" (design stålfølge) "LIMAN"	1.000
Trådløs oplader* (Kun med midterkonsol med armlæn og opbevaring)	1.100
Vidvinkelspejl i passager solskærm	400
Bakkamera (Kun med Easy Link eller nedblændelig bakspejl og parkeringssensor)	2.500
Reservehjul	800
16" Stålfølg (Ej til L2)	600
Adaptiv fartpilot (Kun med elektroniks parkeringsbremse og EDC)	5.200
Fartpilot og fartbegrænsere	1.500
Nedblændelig bakspejl	400
Digitalt bakspejl - Ikke bakkamera (Kun med bakkamera)	4.900
Nøglekort m. håndfri betjening med selektiv døråbning (Ej til Open Sesame og kun med indfarvet dørhåndtag)	2.400
Nøglekort m. håndfri betjening (kun til Open Sesame og indfarvet dørhåndtag)	2.400
Centrallås m. dobbeltlåsning	600
Dæktryksovervågning	700
Læderrat (kun med fartpilot eller adaptiv fartpilot)	1.300

STANDARDUDSTYR

STANDARDUDSTYR - KANGOO

Sideairbag for & Gardin airbags	Førerdisplay 3,5" (Sort/Hvid)
Passager airbag for	60/40 bagdøre 180°
Frakobling af passagerairbag	Højde justerbart passagersæde
Regn sensor og semiautomatiklys	Højre skydedør uden rude
Selealarm fører og passager	Krom på gearstang
Handskerum	Solskærm fører med spejl
Manuel aircondition	Solskærm passager uden spejl

Hel skillevæg uden rude (Ej til Open Sesame)	Radio med DAB (AUX / USB / Bluetooth)
Førersæde med lændestøtte	Hattehylde over fører
Fjernbetjent centrallås	E-call knap
Opbevaring i midterkonsol uden armlæn	ISOFIX (Ej til Open Sesame)
Stof indtræk	Opvarmede el spejle
Læselamper i førerhuset	15" stålfølge med navkapsler medium
Hill start assist	Med B-stolpe (Ej til Open Sesame)
LED kørellys	Varme i forsædet
Plastbeklædning i nedre del af panel og døre	Varme i føre og passagersæde (Ej til Open Sesame)
Undervognsbeskyttelse for	Foldbar nøgle med 3 knapper
Dækreparationskit	Ekstra varmeelement for hurtigere opvarmning af førerhuset
Halogen forlygter	Tonede ruder
One-touch el-rude i førersiden	

TEK VERSION UDOVER STANDARD – KANGOO KAN OGÅS BESTILLES UDEN TEK Udstyr.

Midterkonsol med armlæn og opbevaring	Blindvinkelalarm
Parkeringsensor for, bag og sider	Førerdisplay 4,2" TFT-farveskærm
Easy Link 8" display	Trådløs oplader *
Vidvinkelspejl i passager solskærm	Bakkamera
Fartpilot og fartbegrænser	

* Noget udstyr kan pga. produktionsrestriktioner optioner være fjernet på bilen.

FARVER - SOLID

GLACIER HVID



FARVER - METAL

GRÅ CASSIOPEIA

SORT

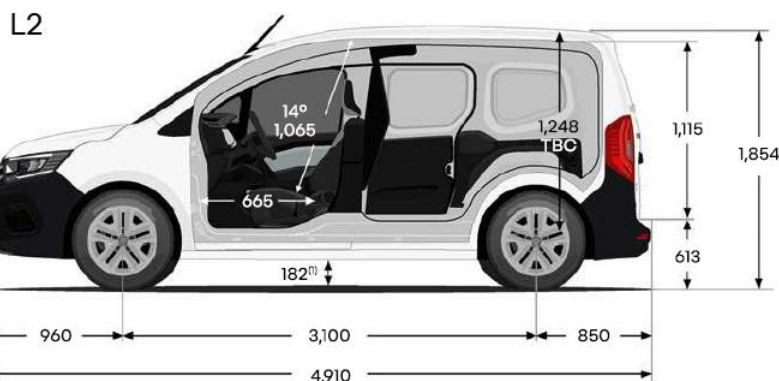
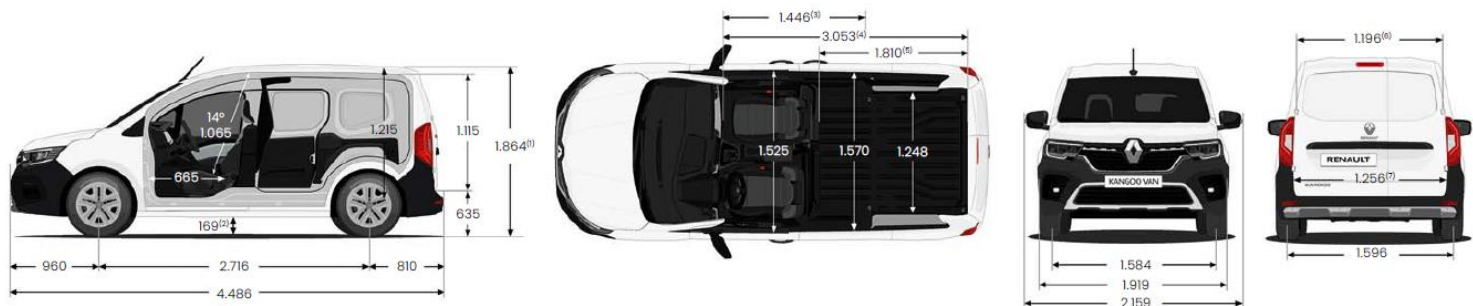
GRÅ HIGHLAND

CARMIN RØD



Farver	Pris ekskl. moms.
Hvid Mineral - Solid	0
Sort - Metallak	4.000
Grå Cassiopeia - Metallak	4.000
Grå Highland - Metallak	4.000
Rød Carmin - Metallak	4.000
Speciallak	7.500

DIMENSIONER



Varetrum Kangoo Van

Lastvolumen bag fast/drejelig varerumsadskillelse (dm³) 3 300 (L1) – 4,2 (L2)

Lastvolumen med drejelig varerumsadskillelse åbnet og passagersædet klappet ned (dm³) 3 900

Højde på hængslede døre (mm) 1 893

(1) Med antenne. (2) Frihøjde ved egenvægt (3) Sideåbningens bredde. (4) Læsselængde med åben hængslet adskillelse og passagersædet klappet ned. (5) Læsselængde bag fast adskillelse. (6) Værdi 700 mm fra læssekannten. (7) Værdi 100 mm fra læssekannten. Data angivet i mm

TEKNISKE SPECIFIKATIONER

Motorer

Slagvolumen (cm³) / Antal cylindre / Ventiler

Maks. ydelse kW EEC (hk) ved omdr./min.

Maks. drejningsmoment EEC ved omdr./min.

Indsprøjtningstype

Brændstof og tankvolumen (l)

AdBlue®-tankvolumen (l) – kun versioner med dieselmotor

Emissionsstandard

Gearkassetype

Antal gear

Start-stop-system og genindvinding af energi ved opbremsning

Serviceintervaller (1)

Præstationer

Tophastighed (km/h)

0-100 km/h (sek.)

Brændstofforbrug og CO₂(2)-emissioner

Testcyklus

Brændstofforbrug ved blandet kørsel (km/l) (min./maks./maks. med oprunding)

CO₂-emissioner (g/km) (min./maks./maks. med oprunding)

Styretøj

Vendediameter mellem kantsten (m)

Vendediameter, mellem mure (m)

Bremsesystem

Antiblokeringsystem (ABS) med nødbremseassistent (EBA) og elektronisk

stabilitetskontrol (ESC)

Ventilerede skivebremser foran: diameter x tykkelse (mm) -

Tromlebremser bagpå: diameter (")

Dæk

Dæk-/fælgstørrelse

Lasteevne

Nyttelast(3) (kg)

Blue dCi 95

1.461/4/8

70 (95) ved 3.000

260 ved 1.750

Common rail

Diesel - 54

18,6

Euro 6D-FULL

Manuel/Automat

6-trins

Som standard

Op til 30.000 km/2 år

164

13,6

WLTP (2)

19,2/18,2

136/145

11,31

11,75

Standardudstyr

Ventilerede bremeskiver 280 x 24 – tromle 9"

195/65R15

Op til 700 kg (L2)

(ca 800 kg med forhøjet nyttelast som ekstraudstyr)

(1) Afhængigt af kørestilen. (2) Brændstofforbrug og CO₂-emissioner er beregnet på baggrund af en standardreguleringsmetode. Metoden er ens for alle bilproducenter og gør det muligt at sammenligne biler. (3) WLTP (Worldwide Harmonized Light Vehicles Test Procedures): I forhold til NEDC-protokollen viser denne nye protokol værdier, der ligger meget tættere op ad de værdier, der gælder under reelle kørselsbetingelser.

OPEN SESAME BY RENAULT (UDEN B-STOLPE)



STANDARD VERSION (MED B-STOLPE & FULD ADSKILLELSE)



EN SKRÆDERSYET SORTIMO LØSNING TIL OPEN SESAME KAN TILKØBES IGENNEM VORES RENAULT FORHANDLERE

