

PRISLISTE

Følgende priser gælder fra 29. april 2022 indtil 30. juni 2022

Renault MASTER CHASSIS



MOTOR	Gearkasse	Baghjul/Euronorm	Forbrugstal WLTP*	CO2 WLTP*	Køreklar vægt	Nyttelast**	Total vægt	Anhængervægt	Energiklasse	CO2 ejeravgift	Pris ekskl. moms og levering
-------	-----------	------------------	-------------------	-----------	---------------	-------------	------------	--------------	--------------	----------------	------------------------------

RENAULT MASTER CHASSIS FORHJULSTRÆK (FWD)

L2 FWD											
L2 dCi 165 hk	6-trin manuel	Enkel / Euro VI	7,9 km/l	344 g/km	1860 kg	1640 kg	3500 kg	750 / 2500 kg	G	8.420 kr.	251.698 kr.
L2 dCi 165 hk TEKNO	6-trin manuel	Enkel / Euro VI	7,9 km/l	344 g/km	1860 kg	1640 kg	3500 kg	750 / 2500 kg	G	8.420 kr.	246.690 kr.
L3 FWD											
L3 dCi 145 hk	6-trin manuel	Enkel / Euro VI	7,8 km/l	336 g/km	1879 kg	1621 kg	3500 kg	750 / 2500 kg	G	8.420 kr.	246.315 kr.
L3 dCi 145 hk TEKNO	6-trin manuel	Enkel / Euro VI	7,8 km/l	336 g/km	1879 kg	1621 kg	3500 kg	750 / 2500 kg	G	8.420 kr.	241.307 kr.
L3 dCi 165 hk	6-trin manuel	Enkel / Euro VI	7,6 km/l	344 g/km	1879 kg	1621 kg	3500 kg	750 / 2500 kg	G	8.420 kr.	252.227 kr.
L3 dCi 165 hk TEKNO	6-trin manuel	Enkel / Euro VI	7,6 km/l	344 g/km	1879 kg	1621 kg	3500 kg	750 / 2500 kg	G	8.420 kr.	247.219 kr.
L3 FWD DOBBELTKABINE											
L3 dCi 145 hk Db kab	6-trin manuel	Enkel / Euro VI	7,8 km/l	336 g/km	2050 kg	1450 kg	3500 kg	750 / 2500 kg	G	8.420 kr.	207.971 kr.
L3 dCi 145 hk Db kab TEKNO	6-trin manuel	Enkel / Euro VI	7,8 km/l	336 g/km	2050 kg	1450 kg	3500 kg	750 / 2500 kg	G	8.420 kr.	202.963 kr.
L3 dCi 165 hk Db kab	6-trin manuel	Enkel / Euro VI	7,6 km/l	344 g/km	2050 kg	1450 kg	3500 kg	750 / 2500 kg	G	8.420 kr.	223.488 kr.
L3 dCi 165 hk Db kab TEKNO	6-trin manuel	Enkel / Euro VI	7,6 km/l	344 g/km	2050 kg	1450 kg	3500 kg	750 / 2500 kg	G	8.420 kr.	218.480 kr.

RENAULT MASTER CHASSIS BAGHJULSTRÆK (RWD)

L2 RWD											
L2 dCi 145 hk RWD	6-trin manuel	Enkel / Euro VI	7,5 km/l	351 g/km	2010 kg	1490 kg	3500 kg	750 / 2500 kg	G	9.310 kr.	259.299 kr.
L2 dCi 145 hk RWD TEKNO	6-trin manuel	Enkel / Euro VI	7,5 km/l	351 g/km	2010 kg	1490 kg	3500 kg	750 / 2500 kg	G	9.310 kr.	254.291 kr.
L2 dCi 165 hk RWD	6-trin manuel	Enkel / Euro VI	7,4 km/l	357 g/km	2010 kg	1490 kg	3500 kg	750 / 2500 kg	G	9.310 kr.	264.682 kr.
L2 dCi 165 hk RWD TEKNO	6-trin manuel	Enkel / Euro VI	7,4 km/l	357 g/km	2010 kg	1490 kg	3500 kg	750 / 2500 kg	G	9.310 kr.	259.674 kr.
L3 RWD											
L3 dCi 165 hk RWD	6-trin manuel	Enkel / Euro VI	7,4 km/l	357 g/km	2058 kg	1442 kg	3500 kg	750 / 2500 kg	G	9.310 kr.	269.432 kr.
L3 dCi 165 hk RWD TEKNO	6-trin manuel	Enkel / Euro VI	7,4 km/l	357 g/km	2058 kg	1442 kg	3500 kg	750 / 2500 kg	G	9.310 kr.	264.424 kr.

RENAULT MASTER CHASSIS RWD TWIN

L3 RWD TWIN - mulighed for forhøjet anhængervægt (3500kg)											
L3 dCi 145 hk RWD TWIN	6-trin manuel	Twin / Euro VI	7,3 km/l	357 g/km	2172 kg	1328 kg	3500 kg	750 / 3000 kg	G	9.310 kr.	266.793 kr.
L3 dCi 145 hk RWD TWIN TEKNO	6-trin manuel	Twin / Euro VI	7,3 km/l	357 g/km	2172 kg	1328 kg	3500 kg	750 / 3000 kg	G	9.310 kr.	261.785 kr.
L3 dCi 165 hk RWD TWIN	6-trin manuel	Twin / Euro VI	7,2 km/l	365 g/km	2172 kg	1328 kg	3500 kg	750 / 3000 kg	G	9.310 kr.	272.176 kr.
L3 dCi 165 hk RWD TWIN TEKNO	6-trin manuel	Twin / Euro VI	7,2 km/l	365 g/km	2172 kg	1328 kg	3500 kg	750 / 3000 kg	G	9.310 kr.	267.168 kr.
L4 RWD TWIN - mulighed for forhøjet anhængervægt (3500kg)											
L4 dCi 145 hk RWD TWIN	6-trin manuel	Twin / Euro VI	7,3 km/l	359 g/km	2176 kg	1324 kg	3500 kg	750 / 3000 kg	G	9.310 kr.	268.905 kr.
L4 dCi 145 hk RWD TWIN TEKNO	6-trin manuel	Twin / Euro VI	7,3 km/l	359 g/km	2176 kg	1324 kg	3500 kg	750 / 3000 kg	G	9.310 kr.	263.897 kr.
L4 dCi 165 hk RWD TWIN	6-trin manuel	Twin / Euro VI	7,1 km/l	368 g/km	2176 kg	1324 kg	3500 kg	750 / 3000 kg	G	9.310 kr.	275.344 kr.
L4 dCi 165 hk RWD TWIN TEKNO	6-trin manuel	Twin / Euro VI	7,1 km/l	368 g/km	2176 kg	1324 kg	3500 kg	750 / 3000 kg	G	9.310 kr.	270.336 kr.

RENAULT MASTER CHASSIS DOBBELTKABINE RWD TWIN

L3 RWD TWIN DOBBELTKABINE - mulighed for forhøjet anhängervægt (3500kg)												
L3 dCi 165 hk RWD TWIN DB KAB	6-trin manuel	Twin / Euro VI	7,1 km/l	368 g/km	2327 kg	1173 kg	3500 kg	750 / 3000 kg		9.310 kr.	242.489 kr.	
L3 dCi 165 hk RWD TWIN DB KAB TEKNO	6-trin manuel	Twin / Euro VI	7,1 km/l	368 g/km	2327 kg	1173 kg	3500 kg	750 / 3000 kg		9.310 kr.	237.481 kr.	
L4 RWD TWIN DOBBELTKABINE - mulighed for forhøjet anhängervægt (3500kg)												
L4 dCi 165 hk RWD TWIN DB KAB	6-trin manuel	Twin / Euro VI	7,1 km/l	368 g/km	2375 kg	1125 kg	3500 kg	750 / 3000 kg		9.310 kr.	247.346 kr.	
L4 dCi 165 hk RWD TWIN DB KAB TEKNO	6-trin manuel	Twin / Euro VI	7,1 km/l	368 g/km	2375 kg	1125 kg	3500 kg	750 / 3000 kg		9.310 kr.	242.338 kr.	

RENAULT MASTER PLATEAU FWD

L3 FWD PLATEAU												
L3 dCi 165 hk Plateau	6-trin manuel	Enkel / Euro VI	7,6 km/l	344 g/km	1767 kg	1733 kg	3500 kg	750 / 2500 kg		8.420 kr.	252.227 kr.	
L3 dCi 165 hk Plateau TEKNO	6-trin manuel	Enkel / Euro VI	7,6 km/l	344 g/km	1767 kg	1733 kg	3500 kg	750 / 2500 kg		8.420 kr.	247.219 kr.	

*Forbrugsstallene og priserne er baseret på standard-versionen og updateres løbende. Der tages forbehold for trykfejl

** Nyttelasten er beregnet ud fra totalvægt minus basis bilens køreklar vægt.

*** Priser inkl. 50% afgift, ekskl. moms og levering. Leveringsomkostninger er 3.580 kr. ekskl. moms. / 4.180 kr inkl. moms

CO2 ejeravgift er pr. halvår er baseret på WLTP og 2020 takster, samt udligningsafgift pr 15/2-2021

Der tages forbehold for afgiftsændringer

STANDARDUDSTYR

Udvendigt udstyr	Indvendigt udstyr	Øvrigt udstyr
Stænklapper for Højre sidedør bag med rude (kun på dobbelcabine) Venstre sidedør bag med rude (kun på dobbelcabine) Navkapsler Ejjusterbare sidespejle 16" stålfølge Tonedede ruder Reservehjul (kun med baghjulstræk)	Armlæn på føresædet 2 pers passagerbænk, roterende bord bag midtersæde Handskerum Skillevæg med rude (Tilvalg til Plateau) Højdejusterbar føresæde Standardindtræk: KALEIDO Elruder for (uden impuls) Elovarmet føresæde Airbag i føresiden Manuel aircondition Radio med USB og Bluetooth ink DAB.	HVO100 kompatibel Automatisk lys og regnsensor Fjernbetjent centrallås 80 L tank Foldbar nøgle med 2 knapper Stop & Start-funktion Pollenfilter Dækreparationskit (kun forhjulstræk) Eco-mode Batterikabler for opbygge (CAN Multilex) & Adapter kabler Partikelfilter

TEKNO VERSION UDOVER STANDARD

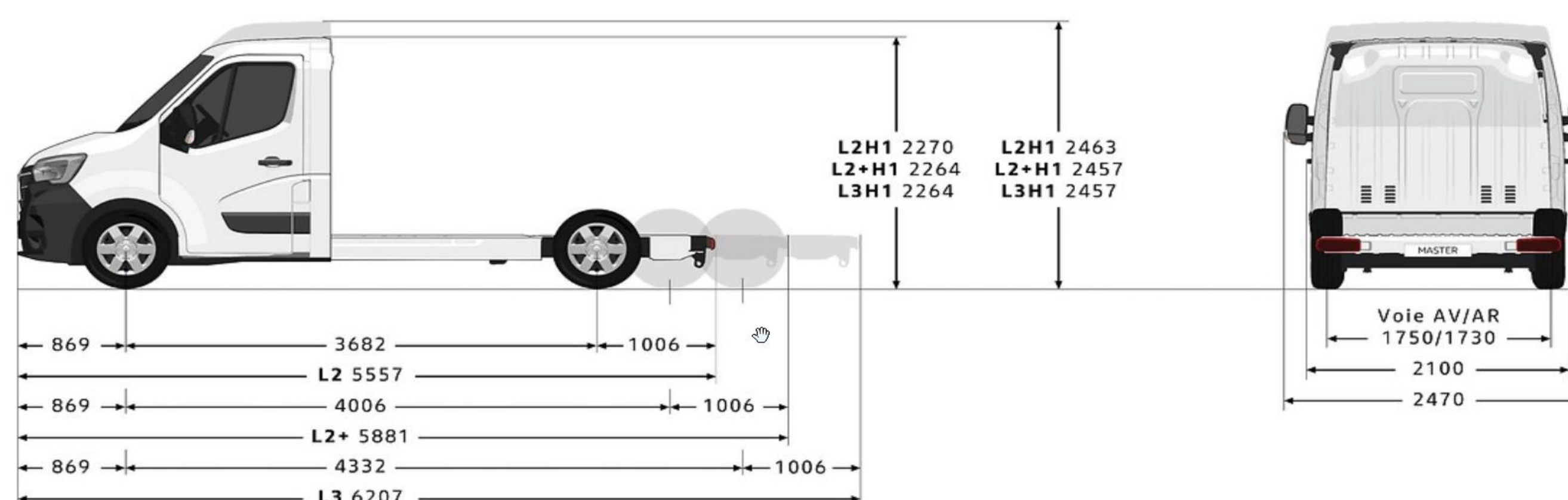
Fartpilot Vidvinkelspejl (Til at mindske blinde vinkler) Trådløs lader til mobiltelefon	MediaNav 4.0 Navigation, radio (radio (AUX / USB / BLUETOOTH) med DAB & Apple CarPlay / Android Krompakke
---	---

EKSTRAUDSTYR**OPTIONER**

	Pris ekskl. moms og levering
4x4 fra Oberaigner - kun med Differentialesparre og RWD	156.028 kr.
Citybreake	9.100 kr.
Passagerairbag	3.310 kr.
Lyssensor (Nær/fjernlys)	591 kr.
Anhængertræk	4.136 kr.
Forstærket batteri	710 kr.
Differentialespærre til RWD	6.028 kr.
Batterikabler (for opbygger)	1.064 kr.
2 personers bænksæde, med opbevaring under bænk og nedfældelig ryglæn. Drejbar plade på inderste passagersæde-ryglæn.	1.536 kr.
Ekstra stort handskerum +3,5L	1.036 kr.
Elektronisk klimakontrol (ECC)	11.582 kr.
Øget anhängervægt til 3500kg (kun til RWD TWIN)	3.546 kr.
Ekstranøgle - identisk med de to standardnøgler	591 kr.
Førersæde med justerbar lændestøtte	591 kr.
Speciallak	5.500 kr.
Metallak	4.610 kr.
Elektronisk farts skriver - Kun med Batterikabler (for opbygger)	5.000 kr.
Affjedret førersæde med justerbar lændestøtte	5.082 kr.
Dæktrykssensor	1.199 kr.
Lane Departure advarsel	1.537 kr.
Heldækkende Hjulskapsler til FWD	591 kr.
Undervognsbeskyttelse foran	710 kr.
Hastighedsbegrænser 90 km/t	0 kr.
Hastighedsbegrænser 130 km/t	0 kr.
Europa-kort til MediaNav EVOLUTION	1.064 kr.
Enkelt passagersæde, højdejusterbar + justerbar lændestøtte + varme	1.091 kr.
Enkelt passagersæde, højdejusterbar + justerbar lændestøtte	591 kr.
Sideariabags i fører- og passagerside og Passagerairbag	7.290 kr.
Kraftudtag på motor - Ikke til L2 Chassis og L2 Plateau	1.064 kr.
Mud & Snow dæk (kun med FWD og RWD TWIN, ikke med RWD)	2.246 kr.
Kromdetaljer om luftdysser	710 kr.
Kromdetaljer på frontgrill	710 kr.
krompakke (Krom om gearstang+PRCHR1+PRCHR2)	2.128 kr.
Kraftudtag på gearkasse - Kun til Baghjulstræk	6.500 kr.
Tågeforlygter	1.536 kr.
Forøget tomgang	500 kr.
Trådløs oplader til mobiltelefon	591 kr.
Fartpilot	2.600 kr.
Brændstoftank 105 liter	591 kr.
Reservehjul	1.654 kr.
Vidvinkelspejl (til at mindske blinde vinkler)	354 kr.
Nøgle med 2 knapper inkl. handsfree-funktion	4.018 kr.
Centrallås med dobbeltlåsning	1.064 kr.
Luftaffjedring bag	15.010 kr.
SmartDock tabletholder - Går ikke med MediaNav	591 kr.
One-Touch flygbord med kopholdere	591 kr.

DIMENSIONER - PLATEAU

FWD PLATEAU



VÆGT- OG BELASTNINGSGIVELSER Plateau (kg)

	L2H1 Forhjulstræk	L2H2 Forhjulstræk	L3H1 Forhjulstræk	L3H2 Forhjulstræk
Maks. tilladt totalvægt med last	3,5 t	3,5 t	3,5 t	3,5 t
Min. vægt med tom, køreklar bil(1)	1 654	1 667	1 675	1 694
Maks. nyttelast(2)	1 846	1 833	1 825	1 806
Maks. last på foraksel	1 850			
Maks. last på bagaksel	2 100			
Maks. tilladt anhängervægt med/ uden brems	2 500/750			
Vendediameter mellem kantsten	13,6 m		15,7 m	
Vendediameter mellem mure	14,1 m		16,2 m	

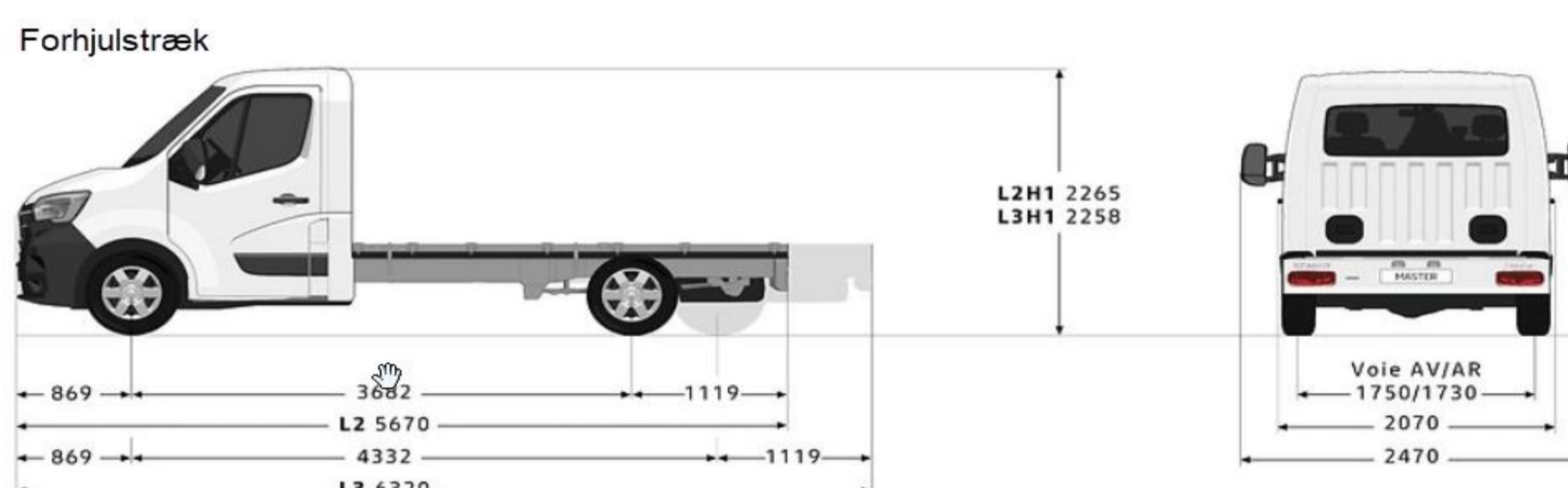
MÅL Plateau med enkeltkabine (mm)

	L2H1	L2H2	L3H1	L3H2
Maksimal ombygningslængde	5 751	5 790	7 021	7 071
Nyttelængde ved ombygning (min. / maks.)	3 091/3 313	3 091/3 352	3 741/4 583	3 741/4 632
Maks. nyttelængde ved ombygning (standard)	2 170/2 350			
Bredde med sidespejl med lang arm	2 654			
Læsehøjde vange (min. / maks.)	581/585	581/584	579/583	
Min. frihøjde	166			

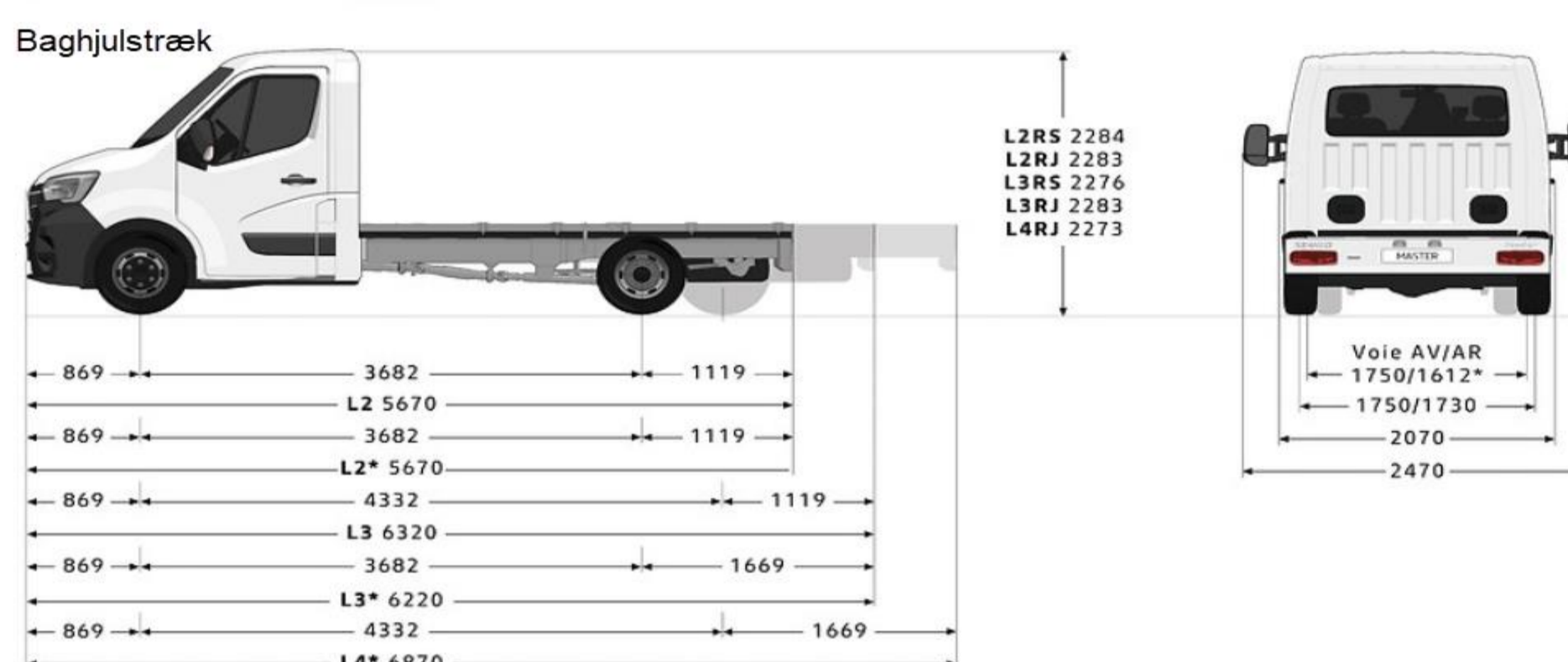
(1) Vægt med tom, køreklar bil svarer til bilens vægt uden fører og med tank 90 % fyldt. Denne værdi er for en basisversion og kan variere afhængigt af udstyr og motortyper (op til 330 kg). (2) Nyttelasten er forskellen mellem maks. tilladt totalvægt (MMAC) og vægt med tom, køreklar bil (MVODM).

DIMENSIONER - CHASSIS ENKELTKABINE

FWD enkeltkabine



RWD enkeltkabine



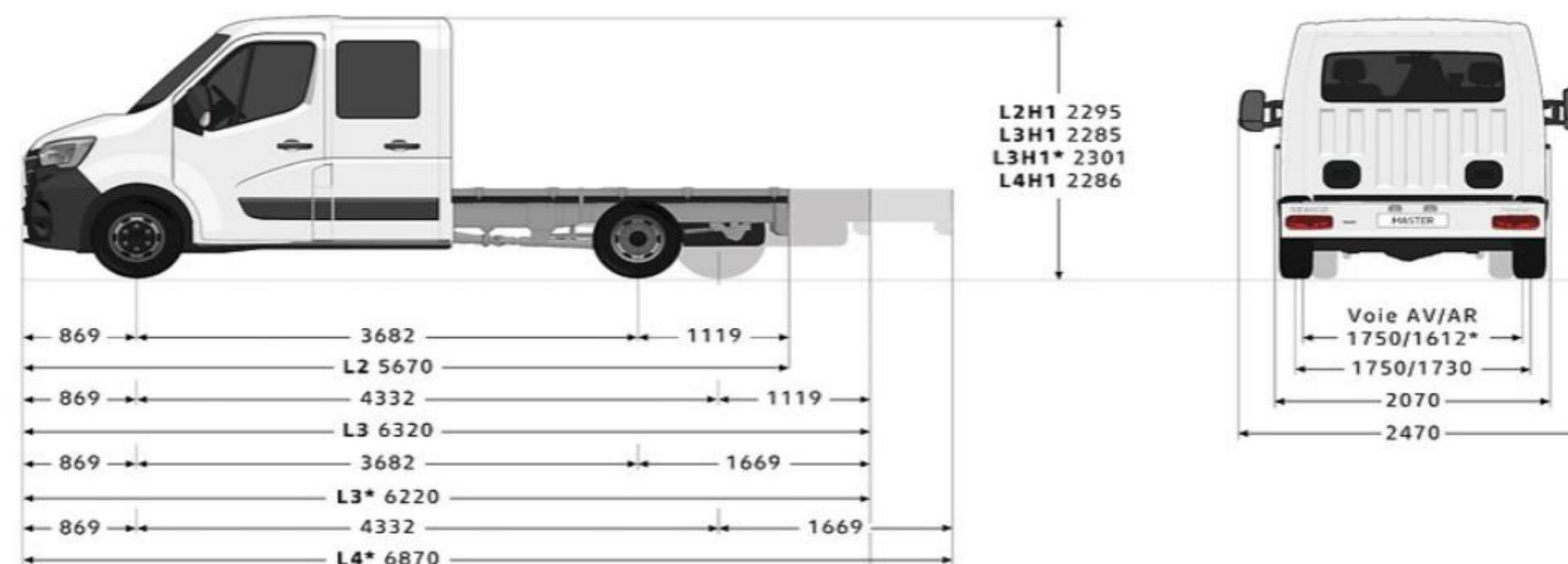
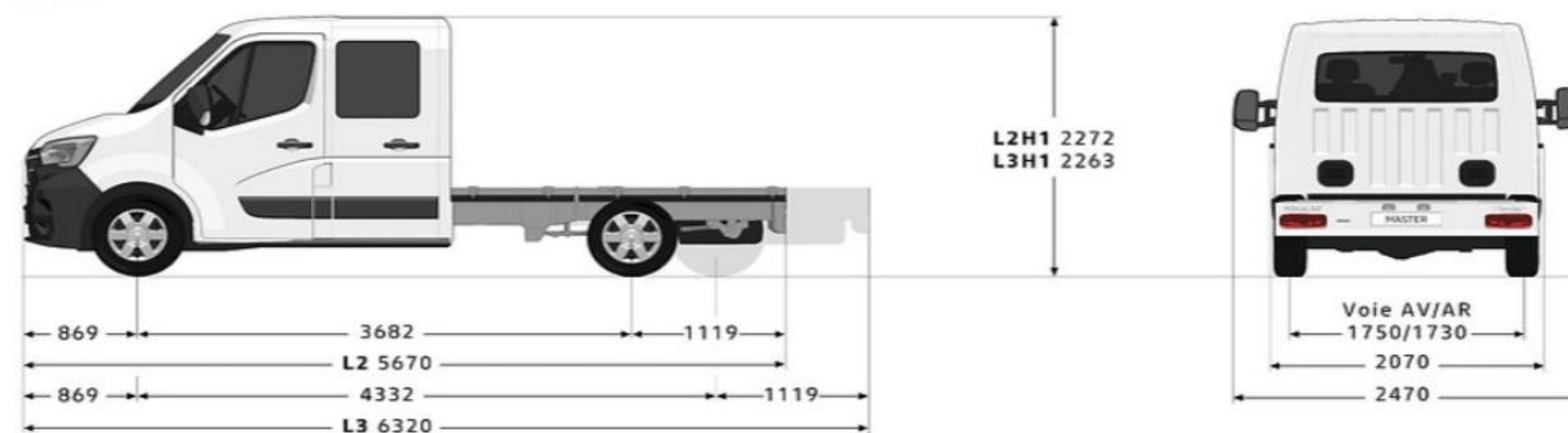
VÆGT- OG BELASTNINGSGIVELSER Chassis med enkeltkabine (kg)

	Forhjulstræk		Baghjulstræk				
	L2	L3	L2 EH	L2 TH	L3 EH	L3 TH	L4 TH
Maks. tilladt totalvægt med last	3,5 t	3,5 t	3,5 t	3,5 t	3,5 t	3,5 t	3,5 t
Min. vægt med tom, køreklar bil(1)	1 761	1 782	1 874	2 055	1 925	2 065	2 070
Maks. nyttelast(2)	1 739	1 718	1 626	1 445	1 575	1 435	1 430
Maks. last på foraksel	1 850						
Maks. last på bagaksel	2 100		2 300	2 620	2 300	2 620	2 620
Maks. tilladt anhängervægt	2 500/750		3 000/750	2 500/750	3 000/750		
Vendediameter mellem kantsten	13,6 m	15,7 m	13,6 m				15,7 m
Vendediameter mellem mure	14,1 m	16,2 m	14,1 m				16,2 m

MÅL Chassis med enkeltkabine (mm)

	Forhjulstræk		Baghjulstræk			
	L2	L3	L2 EH	L2 TH	L3 EH	L3 TH
Maksimal ombygningslængde	5 924	7 298	6 754	6 734	7 384	7 928
Nyttelængde ved ombygning (min. / maks.)	3 184/3 466	3 834/4 840	3 184/4 295	3 184/4 276	3 834/4 926	3 734/4 275
Læsehøjde vange	735/740	736/741	771/774	784/787	771/775	784/787
Bredde med sidespejl med lang arm	2 654					
Maks. nyttelængde ved ombygning (standard sideblink / med sideblink med lang arm)	2 170/2 350					
Min. frihøjde	166					

(1) Vægt med tom, køreklar bil svarer til bilens vægt uden fører og med tank 90 % fyldt. Denne værdi er basisversion og kan variere afhængigt af udstyr og motortyper (op til 330 kg). (2) Nyttelasten er forskellen mellem maks. tilladt totalvægt (MMAC) og vægt med tom, køreklar bil (MVODM). EH: enkeltjul. TH: tvillingehjul



VÆGT- OG BELASTNINGSGIVELSER Chassis med dobbeltkabine (kg)

	Forhjulstræk		Baghjulstræk			
	L2	L3	L2	L3	L4	
Maks. tilladt totalvægt med last	3,5 t	3,5 t	3,5 t EH	3,5 t EH	3,5 t TH	3,5 t TH
Min. vægt med tom, køreklar bil(1)	1946	1954	2083	2095	2220	2269
Maks. nyttelast(2)	1554	1546	1417	1405	1280	1231
Maks. last på foraksel	1850					
Maks. last på bagaksel	2100		2300		2620	2620
Maks. tilladt anhängervægt med/uden brems	2500/750		2500/750		3500/750	
Vendediameter mellem kantsten	13,6 m	15,7 m	13,6 m	15,7 m	13,6 m	15,7 m
Vendediameter mellem mure	14,1 m	16,2 m	14,1 m	16,2 m	14,1 m	16,2 m

MÅL Chassis med dobbeltkabine (mm)

	Forhjulstræk		Baghjulstræk			
	L2	L3	L2 EH	L3 EH	L3 TH	L4 TH
Maksimal ombygningslængde	5724	7252	6441	8134	6624	7645
Nyttelængde ved ombygning (min. / maks.)	2434/2516	3084/4044	2434/3232	3084/4926	2985/3416	3635/4436
Læsehøjde vange (min. / maks.)	727/732	731/736	760/764	765/768	775/780	778/781
Bredde med sidespejl med lang arm	2654					
Maks. nyttelængde ved ombygning (standard sideblink / med sideblink med lang arm)	2170/2350					
Min. frihøjde	169		197		167	

(1) Vægt med tom, køreklar bil svarer til bilens vægt uden fører og med tank 90 % fyldt. Denne værdi er for en basisversion og kan variere afhængigt af udstyr og motortyper (op til 330 kg). (2) Nyttelasten er forskellen mellem maks. tilladt totalvægt (MMAC) og vægt med tom, køreklar bil (MVODM). EH: enkehjul. TH: tvillingehjul.

Priser, specifikationer og udstyr er af vejledende art og kan ændres uden varsel af RN Danmark, og der tages forbehold for trykfejl. Ekstraudstyr kan være forbeholdt visse versioner og skal evt. kombineres med andet udstyr. Kontakt din Renault forhandler. RN Danmark, en filial af RN Nordic AB - Industriparken 21A, 1. sal - 2750 Ballerup. www.renault.dk