

PRISLISTE

Gældende fra 1. januar 2024 til 31. marts 2024

Renault MASTER CHASSIS/PLATEAU



MOTOR	Gearkasse	Baghjul/Euronorm	Forbrugstal WLTP*	CO2 WLTP*	Kørekklar vægt	Nyttelast**	Total vægt	Anhængervægt	Energiklasse	CO2 ejeravgift	Pris ekskl. moms og levering
RENAULT MASTER CHASSIS FORHJULSTRÆK (FWD)											
L3 FWD											
L3 dCi 145 hk TEKNO	6-trin manuel	Enkel / Euro VI	7,8 km/l	336 g/km	1879 kg	1621 kg	3500 kg	750 / 2500 kg	G	9.100 kr.	255.000 kr.
L3 dCi 165 hk TEKNO	6-trin manuel	Enkel / Euro VI	7,6 km/l	344 g/km	1879 kg	1621 kg	3500 kg	750 / 2500 kg	G	9.100 kr.	265.000 kr.
L3 FWD DOBBELTKABINE - UDEN AFGIFT											
L3 dCi 145 hk Db kab TEKNO	6-trin manuel	Enkel / Euro VI	7,8 km/l	336 g/km	2050 kg	1450 kg	3500 kg	750 / 2500 kg	G	9.100 kr.	225.000 kr.
RENAULT MASTER CHASSIS RWD TWIN											
L3 RWD TWIN - mulighed for forhøjet anhængervægt (3500kg)											
L3 dCi 165 hk RWD TWIN TEKNO	6-trin manuel	Twin / Euro VI	7,2 km/l	368 g/km	2172 kg	1328 kg	3500 kg	750 / 3000 kg	G	10.070 kr.	295.000 kr.
L4 RWD TWIN - mulighed for forhøjet anhængervægt (3500kg)											
L4 dCi 165 hk RWD TWIN TEKNO	6-trin manuel	Twin / Euro VI	7,1 km/l	368 g/km	2176 kg	1324 kg	3500 kg	750 / 3000 kg	G	10.070 kr.	300.000 kr.
RENAULT MASTER CHASSIS DOBBELTKABINE RWD TWIN - UDEN AFGIFT											
L3 RWD TWIN DOBBELTKABINE - mulighed for forhøjet anhængervægt (3500kg)											
L3 dCi 165 hk RWD TWIN DB KAB TEKNO	6-trin manuel	Twin / Euro VI	7,1 km/l	368 g/km	2327 kg	1173 kg	3500 kg	750 / 3000 kg	G	10.070 kr.	265.000 kr.
RENAULT MASTER PLATEAU FWD											
L3 FWD PLATEAU											
L3 dCi 165 hk Plateau TEKNO	6-trin manuel	Enkel / Euro VI	7,6 km/l	344 g/km	1767 kg	1733 kg	3500 kg	750 / 2500 kg	G	9.100 kr.	265.000 kr.

*Forbrugstallene og priserne er baseret på standard-versionen og opdateres løbende. Der tages forbehold for trykfejl og afgiftsændringer

Nyttelasten er beregnet ud fra totalvægt minus basis bilens kørekklar vægt. *Priser inkl. 50% afgift, ekskl. moms og levering. Leveringsomkostninger er 3.660 kr. ekskl. moms / 4.280 kr inkl. moms

CO2 ejeravgift er pr. halvår er baseret på WLTP.

Priserne er gældende ved indregistrering inden 31. december 2023 og så længe lager haves.

STANDARDUDSTYR

Udvendigt udstyr

Stænkklapper for
Højre sidedør bag med rude (kun på dobbelcabine)
Venstre sidedør bag med rude (kun på dobbelcabine)
Navkapsler
Eljusterbare sidespejle
16" stølfælge
Tonede ruder
Reservehjul (kun med baghjulstræk)

Indvendigt udstyr

Armlæn på førersædet
2 pers passagerbænk, roterende bord bag midtersæde
Handskerum
Skillevæg med rude (Tilvalg til Plateau)
Højdejusterbar førersæde
Standardindtræk KALEIDO
Elruder for (uden impuls)
Elovarmet førersæde
Airbag i førersiden
Manuel aircondition
Radio med USB og Bluetooth ink DAB.
Selepåmindelse for fører og passager

Øvrigt udstyr

HVO100 kompatibel
Automatisk lys og regnsensor
Fjernbetjent centrallås
80 L tank
Foldbar nøgle med 2 knapper
Stop & Start-funktion
Pollenfilter
Dækreparationskit (kun forhjulstræk)
Eco-mode
Batterikabler for opbyvare (CAN Multilex) & Adapter kabler
Partikelfilter

TEKNO VERSION UDØVER STANDARD

Fartpilot
Vidvinkelspejl (Til at mindske blinde vinkler)
Trådløs oplader*

MediaNav 4.0 Navigation, radio (radio (AUX / USB / BLUETOOTH)
med DAB & Apple CarPlay / Android
Krompakke

*Noget udstyr kan pga. produktionsrestriktioner optioner være fjernet på bilen.

Bilerne kan også bestilles uden TEKNO udstyret. Få et tilbud hos din lokale Renault forhandler.

EKSTRAUDSTYR

PAKKER

Pris ekskl. moms og levering

Teknopakke del 1: Fartpilot, Vidvinkelspejl, Trådløs lader, Krompakke	3.508 kr.
Teknopakke del 2: MediaNav 4.0 navigation uden DAB	4.000 kr.
Sideairbags i fører- og passagerside og Passagerairbag	4.862 kr.
4x4 fra Oberaigner + Differentialespærre til RWD (Kun til RWD TWIN)	96.000 kr.
Krompakke (Krom om gearstang+luftdysser+frontgrill)	1.354 kr.

ENKELT OPTIONER

Pris ekskl. moms og levering

Gardinairbag fører og passager	1.785 kr.
AEBs Aktiv nødbremse - Motorvej & By (ej fodgængere og cykellister)	5.600 kr.
Passagerairbag (Ikke med flybord)	2.031 kr.
Lyssensor (Nær/fjernlys)	800 kr.
Anhængertræk	2.523 kr.
Differentialespærre til RWD	3.693 kr.
2 pers. bænksæde, med opbev. under bænk og nedfældelig ryglæn. Drejebare plade på inderste pass.sæde-ryglæn. (ikke med gardinairbags og tvillingedæk)	985 kr.
Ekstra stort handskerum +3,5L	677 kr.
Elektronisk klimakontrol (ECC)	7.139 kr.
Øget anhängervægt til 3500kg (kun til RWD TWIN)	2.216 kr.
Ekstranøgle - identisk med de to standardnøgler	370 kr.
Førersæde med justerbar lændestøtte	370 kr.
Affjedret førersæde med justerbar lændestøtte	3.139 kr.
Lane Departure advarsel	985 kr.
Indtræk: Kompo	370 kr.
Heldækkende Hjulopsættelser til FWD	370 kr.
Undervognsbeskyttelse foran	493 kr.
Europa-kort til MediaNav EVOLUTION	677 kr.
Enkelt passagersæde, højdejusternart + justerbar lændestøtte + varme	370 kr.
Kraftudtag på motor - Ikke til L2 Chassis og L2 Plateau	677 kr.
Mud & Snow dæk (kun med FWD og RWD TWIN, ikke med RWD)	1.416 kr.
Kromdetaljer om luftdysser	493 kr.
Kromdetaljer på frontgrill	493 kr.
Kraftudtag på gearkasse - Kun til Baghjulstræk	5.416 kr.
Tågeforlygter	985 kr.
Trådløs oplader*	370 kr.
Fartpilot	1.600 kr.
Brændstoftank 105 liter	370 kr.
Reservehjul	1.046 kr.
Vidvinkelspejl (til at mindske blinde vinkler)	246 kr.
Varme til enkelt passagersæde	370 kr.
Nøgler med 2 knapper inkl. handsfree-funktion	2.462 kr.
Centrallås med dobbeltlåsning	677 kr.
Luftaffjedring bag	11.077 kr.
SmartDock tabletholder - Går ikke med MediaNav	370 kr.
One-Touch flygbord med kopholdere	370 kr.

* Noget udstyr kan pga. produktionsrestriktioner optioner være fjernet på bilen.

FARVER



MINERAL HVID



URBAN GRÅ



**BLÅ VOLGA
KUN LAGERBILER**



RØD MAGMA



PEARL BLACK



GRÅ ETOILE

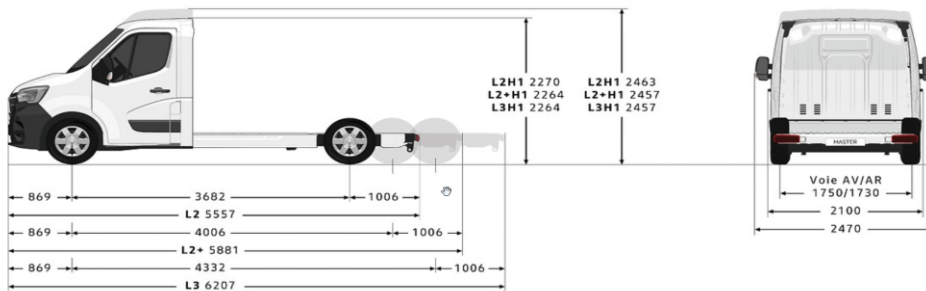


BLÅGRÅ

FARVER	Pris ekskl. moms
Standard farve - Hvid Mineral	0 kr.
Standard farve - Rød Magma	0 kr.
Standard farve - Urban Grå	0 kr.
Standard farve - Blå Volga - UDGAET - KUN PÅ LAGERBILER	0 kr.
Metallak - Pearl Black	2.831 kr.
Metallak - Blue Grey	2.831 kr.
Metallak - Grå Etoile	2.831 kr.
Speciallak	4.616 kr.

DIMENSIONER - PLATEAU

FWD PLATEAU



VÆGT- OG BELASTNINGSGIVELSER Plateau (kg)

	L2H1 Forhjulstræk	L2H2 Forhjulstræk	L3H1 Forhjulstræk	L3H2 Forhjulstræk
Maks. tilladt totalvægt med last	3,5 t	3,5 t	3,5 t	3,5 t
Min. vægt med tom, køreklar bil(1)	1 654	1 667	1 675	1 694
Maks. nyttelast(2)	1 846	1 833	1 825	1 806
Maks. last på foraksel	1 850			
Maks. last på bagaksel	2 100			
Maks. tilladt anhängervægt med/ uden brems	2 500/750			
Vendediameter mellem kantsten	13,6 m		15,7 m	
Vendediameter mellem mure	14,1 m		16,2 m	

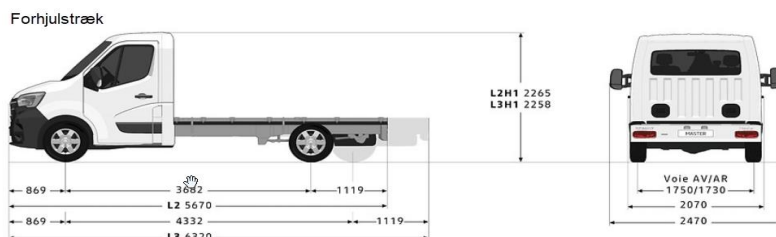
MÅL Plateau med enkeltkabine (mm)

	L2H1	L2H2	L3H1	L3H2
Maksimal ombygningslængde	5 751	5 790	7 021	7 071
Nyttelængde ved ombygning (min. / maks.)	3 091/3 313	3 091/3 352	3 741/4 583	3 741/4 632
Maks. nyttelængde ved ombygning (standard)	2 170/2 350			
Bredde med sidespejl med lang arm	2 654			
Læsehøjde vange (min. / maks.)	581/585	581/584	579/583	
Min. frihøjde	166			

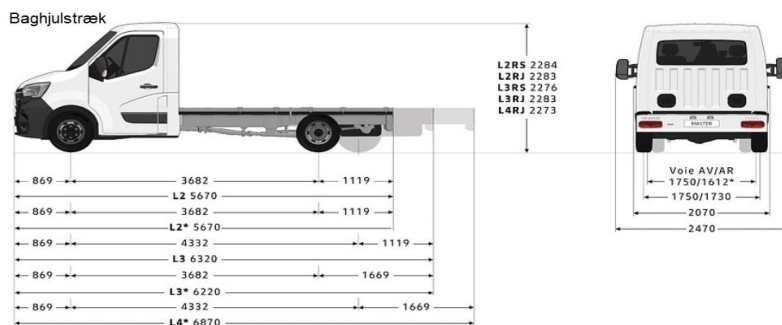
(1) Vægt med tom, køreklar bil svarer til bilens vægt uden fører og med tank 90 % fyldt. Denne værdi er for en basisversion og kan variere afhængigt af udstyr og motortyper (op til 330 kg). (2) Nyttelasten er forskellen mellem maks. tilladt totalvægt (MMAC) og vægt med tom, køreklar bil (MVODM).

DIMENSIONER - CHASSIS ENKELTKABINE

FWD enkeltkabine



RWD enkeltkabine



VÆGT- OG BELASTNINGSGIVELSER Chassis med enkeltkabine (kg)

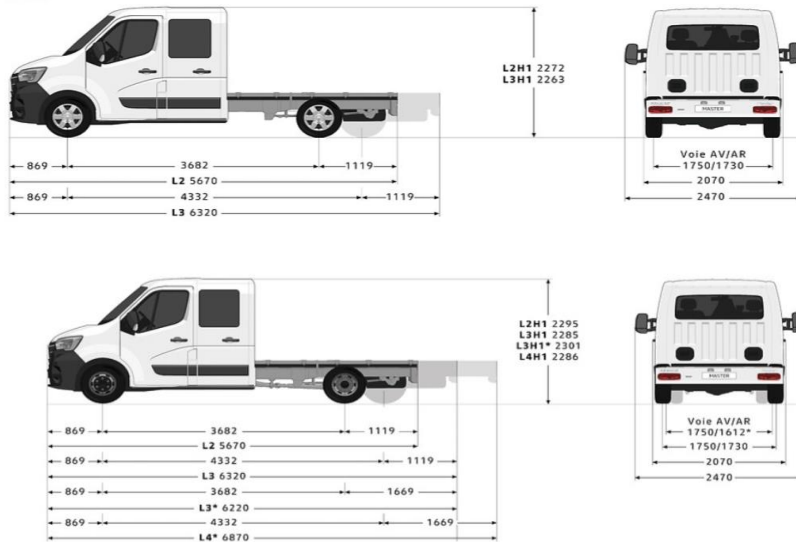
	Forhjulstræk		Baghjulstræk				
	L2	L3	L2 EH	L2 TH	L3 EH	L3 TH	L4 TH
Maks. tilladt totalvægt med last	3,5 t	3,5 t	3,5 t	3,5 t	3,5 t	3,5 t	3,5 t
Min. vægt med tom, køreklar bil(1)	1 761	1 782	1 874	2 055	1 925	2 065	2 070
Maks. nyttelast(2)	1 739	1 718	1 626	1 445	1 575	1 435	1 430
Maks. last på foraksel	1 850						
Maks. last på bagaksel	2 100		2 300	2 620	2 300	2 620	2 620
Maks. tilladt anhängervægt	2 500/ 750		3 000/ 750	2 500/ 750	3 000/ 750		
Vendediameter mellem kantsten	13,6 m	15,7 m	13,6 m		15,7 m		
Vendediameter mellem mure	14,1 m	16,2 m	14,1 m				16,2 m

MÅL Chassis med enkeltkabine (mm)

	Forhjulstræk		Baghjulstræk			
	L2	L3	L2 EH	L2 TH	L3 EH	L3 TH
Maksimal ombygningslængde	5 924	7 298	6 754	6 734	7 384	7 928
Nyttelængde ved ombygning (min. / maks.)	3 184/ 3 466	3 834/ 4 840	3 184/ 4 295	3 184/ 4 276	3 834/ 4 926	3 734/ 4 275
Læsehøjde vange	735/ 740	736/ 741	771/ 774	784/ 787	771/ 775	784/ 787
Bredde med sidespejl med lang arm	2 654					
Maks. nyttelængde ved ombygning (standard sideblink / med sideblink med lang arm)	2 170/2 350					
Min. frihøjde	166					

(1) Vægt med tom, køreklar bil svarer til bilens vægt uden fører og med tank 90 % fyldt. Denne værdi er basisversion og kan variere afhængigt af udstyr og motortyper (op til 330 kg). (2) Nyttelasten er forskellen mellem maks. tilladt totalvægt (MMAC) og vægt med tom, køreklar bil (MVODM). EH: enkeltjul. TH: tvillingehjul

DIMENSIONER - CHASSIS DOBBELTKABINE



VÆGT- OG BELASTNINGSGIVELSER Chassis med dobbeltkabine (kg)

	Forhjulstræk		Baghjulstræk			
	L2	L3	L2	L3	L4	L4
Maks. tilladt totalvægt med last	3,5 t	3,5 t	3,5 t EH	3,5 t EH	3,5 t TH	3,5 t TH
Min. vægt med tom, køreklar bil(1)	1946	1954	2 083	2 095	2 220	2 269
Maks. nyttelast(2)	1554	1546	1 417	1 405	1 280	1 231
Maks. last på foraksel	1 850					
Maks. last på bagaksel	2 100		2 300		2 620	2 620
Maks. tilladt anhängervægt med/uden brems	2 500/750		2 500/750		3 500/750	
Vendediameter mellem kantsten	13,6 m	15,7 m	13,6 m	15,7 m	13,6 m	15,7 m
Vendediameter mellem mure	14,1 m	16,2 m	14,1 m	16,2 m	14,1 m	16,2 m

MÅL Chassis med dobbeltkabine (mm)

	Forhjulstræk		Baghjulstræk			
	L2	L3	L2 EH	L3 EH	L3 TH	L4 TH
Maksimal ombygningslængde	5 724	7 252	6 441	8 134	6 624	7 645
Nyttelængde ved ombygning (min. / maks.)	2 434/ 2 516	3 084/ 4 044	2 434/ 3 232	3 084/ 4 926	2 985/ 3 416	3 635/ 4 436
Læsehøjde vange (min. / maks.)	727/ 732	731/ 736	760/ 764	765/ 768	775/ 780	778/ 781
Bredde med sidespejl med lang arm	2 654					
Maks. nyttelængde ved ombygning (standard sideblink / med sideblink med lang arm)	2 170/2 350					
Min. frihøjde	169		197		167	

(1) Vægt med tom, køreklar bil svarer til bilens vægt uden fører og med tank 90 % fyldt. Denne værdi er for en basisversion og kan variere afhængigt af udstyr og motortyper (op til 330 kg). (2) Nyttelasten er forskellen mellem maks. tilladt totalvægt (MMAC) og vægt med tom, køreklar bil (MVODM). EH: enke lthjul. TH: tvillingehjul.

TEKNISKE SPECIFIKATIONER

	dCi145	dCi165
Motorer		
Slagvolumen (cm ³)		2299
Maks. ydelse kW EEC (hk) ved omdr./min.	107 (145) ved 3500	120 (165) ved 3500
Maks. drejningsmoment EEC ved omdr./min.	330 ved 1500	380 ved 1500
Emissionsstandard	Euro VI d	
Gearkasse	6-trins manuel gear	
Serviceintervaller(l)	Op til 40.000 km/2 år	
Brændstof		
BIO-brændstof	B7, B10, XTL	
Brændstof og tankvolumen (L)	Diesel - 80	
AdBlue®-tankvolumen (l)	22	
Bremsesystem		
Antiblokeringsystem (ABS) med nødbremseassistent (EBA) og elektronisk stabilitetskontrol (ESC)	Standard	
Bremser	Skivebremser x 4	
Dæk		
Dæk	225/65 R16	

(l) Afhængigt af kørestilen.

Priser, specifikationer og udstyr er af vejledende art og kan ændres uden varsel af RN Danmark, og der tages forbehold for trykfejl. Ekstraudstyr kan være forbeholdt visse versioner og skal evt. kombineres med andet udstyr. Kontakt din Renault forhandler. RN Danmark, en filial af RN Nordic AB – Industriparken 21A, 1. sal - 2750 Ballerup. www.renault.dk