

PRISLISTE

Gældende fra 1. oktober 2023 til 31. december 2023



Renault MASTER E-TECH ELECTRIC 52kWh



3 års garanti

VARIANT	STØRRELSE	TOTALVÆGT	VOLUME	MOTOR-EFFEKT	GEAR-KASSE	BATTERI	STANDARD LADER	RAKKEVIDDE* WLTP	Halvårlig CO2 ejeravgift	Pris ekskl. moms & lev.
KASSEVOGN										
Elmotor	L2H2	3100kg	10,8 m3	57 kW / 76 hk	Automat	52 kWh	7,4kW AC / 22kW DC	Op til 200km	370 kr	395.000 kr
Elmotor	L3H2	3500kg	13 m3	57 kW / 76 hk	Automat	52 kWh	7,4kW AC / 22kW DC	Op til 200km	370 kr	425.000 kr
CHASSIS										
Elmotor	L3	3500kg	-	57 kW / 76 hk	Automat	52 kWh	7,4kW AC / 22kW DC	*	370 kr	420.000 kr

* Rækkevidden kan variere afhængig af kørestil, vejforhold, last og for chassis af opbygningen. Priserne er gældende ved indregistrering inden 31. december 2023 og så længe lager haves.

STANDARDUDSTYR*

Udvendigt udstyr

Stænklapper foran - Ej Chassis
Navkapsler
Bagdøre uden rude 180° - Ej Chassis
Højre skydedør uden rude - Ej Chassis
Eljusterbare sidespejle med varme
16" stålfælg
Tonede ruder
LED kørelys

Indvendigt udstyr

Armlæn til førersædet
Passagerbænk
Handskerum
Hel skillevæg uden rude - Ej Chassis
Manual justerbar førersæde
Standardindtræk: KALEIDO
Pollenfilter
El-ruder foran uden impuls
Varme i forsædet
Sikkerhedssele påmindelse for fører & passager

Øvrigt udstyr

Airbag - Fører
Regnsensor
Forstærket batteri
Ladekabel til wallbox
Manual air-conditioning
Central lås
Eco-mode
Forberedt til kold klima
Dækreparationskit
Fartbegrænser 80km/t
Standard radio med DAB

* Standardudstyret kan variere afhængig af version.

EKSTRAUDSTYR

Navi Pakke: R-Link Evolution navi med Europa kort og dab radio (AUX / USB / BLUETOOTH) & Android Auto	5.000 kr.
Mobile kontor: One touch flybord, Kromdetaljer, passagerbænk med opbevaring, Handskerumsskuffe	2.200 kr.
Komfort pakke 1: Fartpilot, El-ruder foran, Parkeringssensor bag, Førersæde med manuelt lændestøtte.	4.000 kr.
Komfort pakke 2: Fartpilot, El-ruder foran, Bakkamera og parkeringssensor bag, Førersæde med manuelt lændestøtte.	4.500 kr.
Krompakke: Krom om gearstang, luftdysser og frontgrill	550 kr.
Gardinairbag fører og passager	1.700 kr.
Gardinairbag fører	1.400 kr.
Passagerairbag	2.100 kr.
Alarm	1.150 kr.
Stænklapper for og bag - Ej chassis	500 kr.
Stænklapper for - Kun til Chassis	400 kr.
Batterikabler til opbygger (CAN Multilex).	650 kr.
2 personers bænkseade, med opbevaring under bænk og nedfældelig ryglæn. Drejbar plade på inderste passagersæde-ryglæn.	1.000 kr.
Passagerbænk	500 kr.
Handskerum	650 kr.
Adapter kabel	500 kr.
Længere ledningsnet - Kun til Chassis	150 kr.
Hjemme ladekabel 230V	1.600 kr.
Ekstra nøgle	400 kr.
Førersæde med lændestøtte	400 kr.
Affjedret førersæde med justerbar lændestøtte - Ej til 3,1T	3.500 kr.
Ruder i begge sider - Kun 3,5T	1.500 kr.
E-TECH mærkat	70 kr.
Boks til Fleet management	1.000 kr.
Tekstilindtræk KOMPO	500 kr.
Heldækkende hjulkapsler	500 kr.
El-ruder med impuls funktion	70 kr.
Trinbræt bag - Ej Chassis	950 kr.
Enkelt passagersæde, højdejusterbart + justerbar lændestøtte	300 kr.

Bagdøre 270° u. ruder	1.000 kr.
Bagdøre 180° m. ruder - Kun 3,5T	1.000 kr.
Bagdøre 270° m. ruder - Kun 3,5T	1.900 kr.
Fast rude i højre skydedør - Kun 3,5T	550 kr.
Højre skydedør med oplukkelig rude - Kun 3,5T	1.350 kr.
Spånpladepaneler i halv højde - Ej Chassis	900 kr.
Mud & Snow dæk	1.600 kr.
Fast rude i venstre side - Kun 3,5T	500 kr.
Oplukkelig rude i venstre side - Kun 3,5T	1.350 kr.
Kromdetaljer om luftdysser	200 kr.
Kromdetaljer på frontgrill	350 kr.
2 LED lys i varerummet - Én over sidedøren og én over bagdørene - Ej Chassis	200 kr.
12v-udtag ekstra - Ej Chassis	200 kr.
Tågeforlygter	600 kr.
Lastøjer i varerummet - Ej Chassis	800 kr.
Parkeringsensor bag + bakkamera med visning i skærm - Ej Chassis	2.850 kr.
Parkeringsensor bag - Ej chassis	2.500 kr.
Trådløs oplader til mobil	500 kr.
Fartpilot	1.550 kr.
Reservehjul	1.100 kr.
Vidvinkelspejl (til at mindske blinde vinkler)	300 kr.
Uden skillevæg - Kun 3,5T	0 kr.
Nøgle med 2 knapper inkl. handsfree-funktion	1.500 kr.
Nøgler, 2 identiske nøgler med 3 knapper (separat lås af lastrum)	400 kr.
Centrallås med dobbeltlåsning	650 kr.
One-Touch flybord med kopholdere	650 kr.
Metallak	2.831 kr.

Farver



Hvid Minarel - Standard farve



Urban grå - Standard farve



Grå Etoile - Metal farve



Blå grå - Metal farve



Sort - Metal farve

OPLADNING



AC ladning

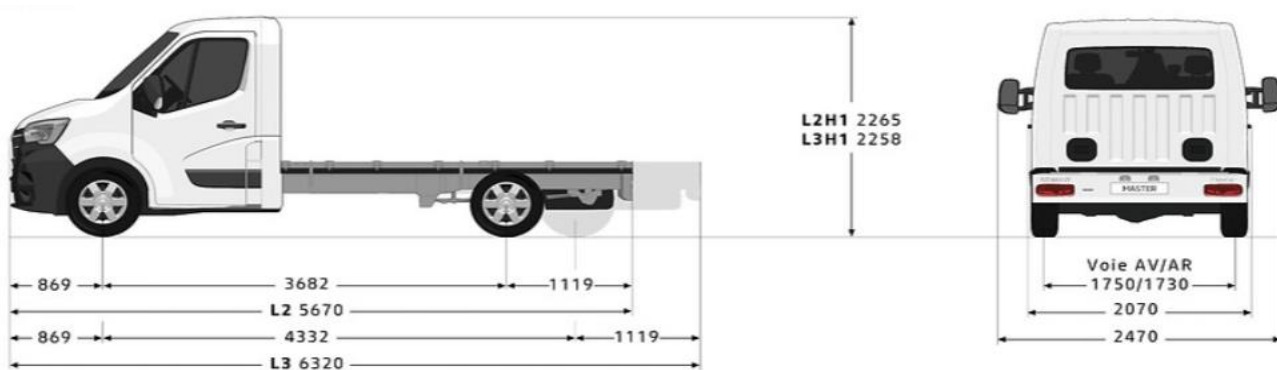
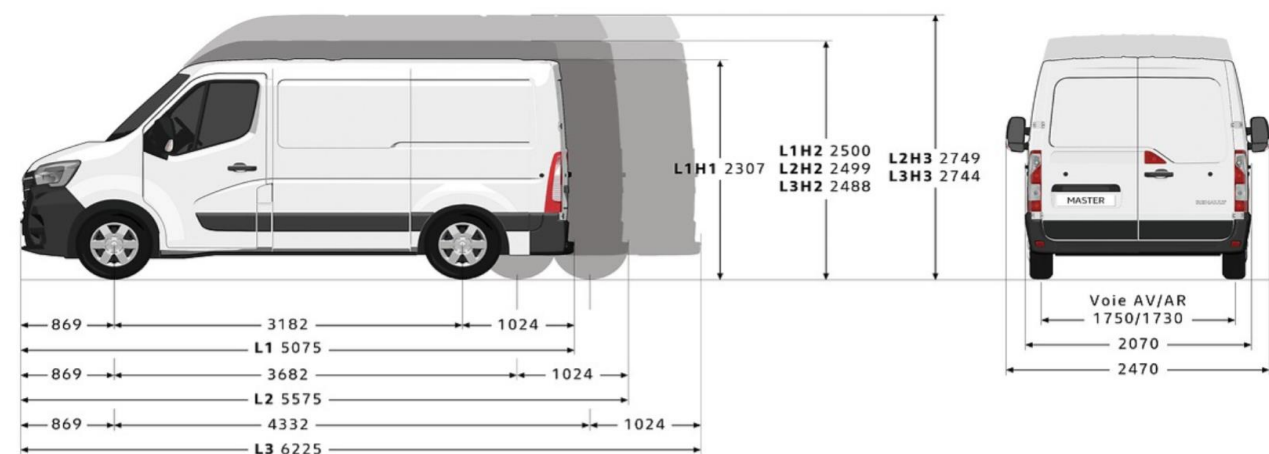
9 t 30 for 100 %
5 t for 20-80 %
2 t for 50 km
5 t for 120 km
9 t 30 for 200 km



DC ladning

3 t for 100 %
1 t 30 for 20-80 %
45 m for 50 km
1 t 40 for 120 km
3 t for 200 km

Dimensioner



Priser, specifikationer og udstyr er af vejledende art og kan ændres uden varsel af RN Danmark, og der tages forbehold for trykfejl.
 Ekstraudstyr kan være forbeholdt visse versioner og skal evt. kombineres med andet udstyr. Kontakt din Renault forhandler.
 RN Danmark, en filial af RN Nordia AB - Industriparken 21A, 1.sal - 2750 Ballerup. www.renault.dk