

PRISLISTE

Følgende priser gælder fra 1. august 2022 indtil 30. september 2022

Renault MASTER Kassevogn



Motor	Gearkasse	Baghjul/Euronorm	Forbrugsstal WLTP*	CO2 WLTP*	Køreklar vægt	Nyttelast**	Total vægt	Anhængervægt	Energi-klasse	CO2 ejeravgift halvårligt	Pris ekskl. moms og levering***
RENAULT MASTER KASSEVOGN FORHJULSTRÆK (FWD)											
L2H2 - T33 Medium - 10,8m³											
L2H2 dCi 135 hk	6-trin manuel	Single / Euro6-Dfull	11,11 km/l	237 g/km	2138 kg	1162 kg	3300 kg	750 / 2500 kg	E	5.220 kr.	246.315 kr.
L2H2 dCi 135 hk TEKNO	6-trin manuel	Single / Euro6-Dfull	11,11 km/l	237 g/km	2138 kg	1162 kg	3300 kg	750 / 2500 kg	E	5.220 kr.	241.962 kr.
L2H2 dCi 150 hk S/S	6-trin manuel	Single / Euro6-Dfull	11,24 km/l	233 g/km	2143 kg	1157 kg	3300 kg	750 / 2500 kg	E	5.220 kr.	252.754 kr.
L2H2 dCi 150 hk S/S TEKNO	6-trin manuel	Single / Euro6-Dfull	11,24 km/l	233 g/km	2143 kg	1157 kg	3300 kg	750 / 2500 kg	E	5.220 kr.	248.401 kr.
L2H2 dCi 180 hk	6-trin manuel	Single / Euro6-Dfull	11 km/l	239 g/km	2138 kg	1162 kg	3300 kg	750 / 2500 kg	E	5.220 kr.	259.193 kr.
L2H2 dCi 180 hk TEKNO	6-trin manuel	Single / Euro6-Dfull	11 km/l	239 g/km	2138 kg	1162 kg	3300 kg	750 / 2500 kg	E	5.220 kr.	254.840 kr.
L1H1 - T35 Kort - 8m³											
L1H1 dCi 135 hk	6-trin manuel	Single / Euro6-Dfull	11,36 km/l	231 g/km	2069 kg	1431 kg	3500 kg	750 / 2500 kg	E	4.770 kr.	241.987 kr.
L1H1 dCi 135 hk TEKNO	6-trin manuel	Single / Euro6-Dfull	11,36 km/l	231 g/km	2069 kg	1431 kg	3500 kg	750 / 2500 kg	E	4.770 kr.	237.634 kr.
L2H2 - T35 Medium - 10,8m³											
L2H2 dCi 135 hk	6-trin manuel	Single / Euro6-Dfull	11 km/l	239 g/km	2138 kg	1362 kg	3500 kg	750 / 2500 kg	E	5.220 kr.	256.660 kr.
L2H2 dCi 135 hk TEKNO	6-trin manuel	Single / Euro6-Dfull	11 km/l	239 g/km	2138 kg	1362 kg	3500 kg	750 / 2500 kg	E	5.220 kr.	252.307 kr.
L2H2 dCi 150 hk S/S	6-trin manuel	Single / Euro6-Dfull	11,24 km/l	235 g/km	2143 kg	1357 kg	3500 kg	750 / 2500 kg	E	5.220 kr.	265.632 kr.
L2H2 dCi 150 hk S/S TEKNO	6-trin manuel	Single / Euro6-Dfull	11,24 km/l	235 g/km	2143 kg	1357 kg	3500 kg	750 / 2500 kg	E	5.220 kr.	261.279 kr.
L2H2 dCi 150 hk S/S Quickshift	Quickshift	Single / Euro6-Dfull	10,75 km/l	244 g/km	2149 kg	1351 kg	3500 kg	750 / 2500 kg	E	5.220 kr.	275.028 kr.
L2H2 dCi 150 hk S/S Quickshift TEKNO	Quickshift	Single / Euro6-Dfull	10,75 km/l	244 g/km	2149 kg	1351 kg	3500 kg	750 / 2500 kg	E	5.220 kr.	270.675 kr.
L2H2 dCi 180 hk	6-trin manuel	Single / Euro6-Dfull	10,87 km/l	241 g/km	2138 kg	1362 kg	3500 kg	750 / 2500 kg	E	5.220 kr.	274.288 kr.
L2H2 dCi 180 hk TEKNO	6-trin manuel	Single / Euro6-Dfull	10,87 km/l	241 g/km	2138 kg	1362 kg	3500 kg	750 / 2500 kg	E	5.220 kr.	269.935 kr.
L2H2 dCi 180 hk Quickshift	Quickshift	Single / Euro6-Dfull	10,53 km/l	249 g/km	2144 kg	1356 kg	3500 kg	750 / 2500 kg	E	5.700 kr.	290.440 kr.
L2H2 dCi 180 hk Quickshift TEKNO	Quickshift	Single / Euro6-Dfull	10,53 km/l	249 g/km	2144 kg	1356 kg	3500 kg	750 / 2500 kg	E	5.700 kr.	286.087 kr.
L3H2 - T35 Medium - 13m³											
L3H2 dCi 135 hk	6-trin manuel	Single / Euro6-Dfull	10,87 km/l	242 g/km	2227 kg	1273 kg	3500 kg	750 / 2500 kg	E	5.220 kr.	262.994 kr.
L3H2 dCi 135 hk TEKNO	6-trin manuel	Single / Euro6-Dfull	10,87 km/l	242 g/km	2227 kg	1273 kg	3500 kg	750 / 2500 kg	E	5.220 kr.	258.641 kr.
L3H2 dCi 150 hk S/S	6-trin manuel	Single / Euro6-Dfull	11,11 km/l	237 g/km	2232 kg	1268 kg	3500 kg	750 / 2500 kg	E	5.220 kr.	270.488 kr.
L3H2 dCi 150 hk S/S TEKNO	6-trin manuel	Single / Euro6-Dfull	11,11 km/l	237 g/km	2232 kg	1268 kg	3500 kg	750 / 2500 kg	E	5.220 kr.	266.135 kr.
L3H2 dCi 150 hk S/S Quickshift	Quickshift	Single / Euro6-Dfull	10,42 km/l	252 g/km	2233 kg	1267 kg	3500 kg	750 / 2500 kg	F	5.700 kr.	286.745 kr.
L3H2 dCi 150 hk S/S Quickshift TEKNO	Quickshift	Single / Euro6-Dfull	10,42 km/l	252 g/km	2233 kg	1267 kg	3500 kg	750 / 2500 kg	F	5.700 kr.	282.392 kr.
L3H2 dCi 180 hk	6-trin manuel	Single / Euro6-Dfull	10,75 km/l	244 g/km	2227 kg	1273 kg	3500 kg	750 / 2500 kg	F	5.220 kr.	279.144 kr.
L3H2 dCi 180 hk TEKNO	6-trin manuel	Single / Euro6-Dfull	10,75 km/l	244 g/km	2227 kg	1273 kg	3500 kg	750 / 2500 kg	F	5.220 kr.	274.791 kr.
L3H2 dCi 180 hk Quickshift	Quickshift	Single / Euro6-Dfull	10,42 km/l	252 g/km	2233 kg	1267 kg	3500 kg	750 / 2500 kg	F	5.700 kr.	292.128 kr.
L3H2 dCi 180 hk Quickshift TEKNO	Quickshift	Single / Euro6-Dfull	10,42 km/l	252 g/km	2233 kg	1267 kg	3500 kg	750 / 2500 kg	F	5.700 kr.	287.775 kr.
L3H3 - T35 Medium - 14,8m³											
L3H3 dCi 180 hk	6-trin manuel	Single / Euro6-Dfull	10,42 km/l	252 g/km	2236 kg	1264 kg	3500 kg	750 / 2500 kg	F	5.700 kr.	285.583 kr.
L3H3 dCi 180 hk TEKNO	6-trin manuel	Single / Euro6-Dfull	10,42 km/l	252 g/km	2236 kg	1264 kg	3500 kg	750 / 2500 kg	F	5.700 kr.	281.230 kr.
L3H2 dCi 180 hk Quickshift	Quickshift	Single / Euro6-Dfull	9,9 km/l	266 g/km	2233 kg	1267 kg	3500 kg	750 / 2500 kg	F	6.140 kr.	298.568 kr.
L3H2 dCi 180 hk Quickshift TEKNO	Quickshift	Single / Euro6-Dfull	9,9 km/l	266 g/km	2233 kg	1267 kg	3500 kg	750 / 2500 kg	F	6.140 kr.	294.215 kr.
RENAULT MASTER KASSEVOGN BAGHJULSTRÆK (RWD)											
L3H2 - T35 Baghjulstræk tvillinghjul - 13m³ - mulighed for forhøjet anhængervægt (3500kg) (****)											
L3H2 dCi 145 hk S/S	6-trin manuel	Tvilling / Euro VI	7,3 km/l	359 g/km	2526 kg	974 kg	3500 kg	750 / 3000 kg	G	9.310 kr.	281.391 kr.
L3H2 dCi 145 hk S/S TEKNO	6-trin manuel	Tvilling / Euro VI	7,3 km/l	359 g/km	2526 kg	974 kg	3500 kg	750 / 3000 kg	G	9.310 kr.	277.008 kr.
L3H2 dCi 165 hk S/S	6-trin manuel	Tvilling / Euro VI	7,14 km/l	368 g/km	2526 kg	974 kg	3500 kg	750 / 3000 kg	G	9.310 kr.	289.278 kr.
L3H2 dCi 165 hk S/S TEKNO	6-trin manuel	Tvilling / Euro VI	7,14 km/l	368 g/km	2526 kg	974 kg	3500 kg	750 / 3000 kg	G	9.310 kr.	284.925 kr.
L3H3 - T35 Baghjulstræk tvillinghjul - 14,2m³ - mulighed for forhøjet anhængervægt (3500kg) (****)											
L3H3 dCi 145 hk S/S	6-trin manuel	Tvilling / Euro VI	7,3 km/l	359 g/km	2550 kg	950 kg	3500 kg	750 / 3000 kg	G	9.310 kr.	284.527 kr.
L3H3 dCi 145 hk S/S TEKNO	6-trin manuel	Tvilling / Euro VI	7,3 km/l	359 g/km	2550 kg	950 kg	3500 kg	750 / 3000 kg	G	9.310 kr.	280.174 kr.
L3H3 dCi 165 hk S/S	6-trin manuel	Tvilling / Euro VI	7,14 km/l	368 g/km	2550 kg	950 kg	3500 kg	750 / 3000 kg	G	9.310 kr.	293.184 kr.
L3H3 dCi 165 hk S/S TEKNO	6-trin manuel	Tvilling / Euro VI	7,14 km/l	368 g/km	2550 kg	950 kg	3500 kg	750 / 3000 kg	G	9.310 kr.	288.831 kr.
L4H2 - T35 Baghjulstræk tvillinghjul - 14,9m³ - mulighed for forhøjet anhængervægt (3500kg) (****)											
L4H2 dCi 165 hk S/S	6-trin manuel	Tvilling / Euro VI	7,14 km/l	368 g/km	2569 kg	931 kg	3500 kg	750 / 3000 kg	G	9.310 kr.	296.456 kr.
L4H2 dCi 165 hk S/S TEKNO	6-trin manuel	Tvilling / Euro VI	7,14 km/l	368 g/km	2569 kg	931 kg	3500 kg	750 / 3000 kg	G	9.310 kr.	292.103 kr.
L4H3 - T35 Baghjulstræk - 17m³											
L4H3 dCi 145 hk S/S	6-trin manuel	Single / Euro VI	7,46 km/l	351 g/km	2540 kg	960 kg	3500 kg	750 / 2500 kg	G	9.310 kr.	277.666 kr.
L4H3 dCi 145 hk S/S TEKNO	6-trin manuel	Single / Euro VI	7,46 km/l	351 g/km	2540 kg	960 kg	3500 kg	750 / 2500 kg	G	9.310 kr.	273.313 kr.
L4H3 - T35 Baghjulstræk tvillinghjul - 17m³ - mulighed for forhøjet anhængervægt (3500kg) (****)											
L4H3 dCi 165 hk S/S	6-trin manuel	Tvilling / Euro VI	7,14 km/l	368 g/km	2635 kg	865 kg	3500 kg	750 / 3000 kg	G	9.310 kr.	298.568 kr.
L4H3 dCi 165 hk S/S TEKNO	6-trin manuel	Tvilling / Euro VI	7,14 km/l	368 g/km	2635 kg	865 kg	3500 kg	750 / 3000 kg	G	9.310 kr.	294.215 kr.

*Forbrugsstallene og priserne er baseret på standard-versionen og updateres løbende. Der tages forbehold for trykfejle. ** Nyttelasten er beregnet ud fra totalvægt minus basis bilens køreklar vægt.

*** Priser inkl. 50% afgift, ekskl. moms og levering. Leveringsomkostninger er 4.180 kr. inkl. Moms / 3.580 kr. ekskl. moms. **** Kan ved tilkøb af CHG35H få forhøjet anhængervægt til 3500kg. CO2 ejeravgift er pr. halvår er baseret på WLTP takster. Der tages forbehold for afgiftsændringer

STANDARDUDSTYR		
Udvendigt udstyr Bagdøre uden rude 180° Højre skydedør uden rude Ejjusterbare sidespejle med varme 16" stålfølge Tonedede ruder Stænklapper for Navkapsler	Indvendigt udstyr Airbag i førersiden 2 pers passagerarbænk, roterende bord bag midtersæde Skillevæg uden rude Højdejusterbar føresæde Eloppvarmet føresæde Armlæn på føresædet Elruder for Standardindtræk: KALEIDO Radio med USB og Bluetooth ink DAB. Dækreparationskit 3,5" TFT-display Opbevaringsrum i instrumentbordet, åbnet i midten, lukket i passagersiden	Øvrigt udstyr HVO100 kompatibel Manuel aircondition Reqsensor Eco-mode Side Wind Assist 80 L tank Fjernbetjent centrallås Foldbar nøgle med 2 knapper Stop & Start-funktion Pollenfilter Hill Start Assist ESP Extended Grip Trailer Swing Assist
TEKNO VERSION UDOVER STANDARD		
	Medianav 4.0 Navigation Parkeringsensor for & bag + bakkamera Fartpilot Trådløs lader til mobiltelefon	Vidvinkelspejl Blindvinkelalarm Krompakke

EKSTRAUDSTYR		Pris ekskl. moms og levering
4x4 fra Oberaigner kun med Differentialesparre og RWD		150.000 kr.
Citybreae		9.100 kr.
Passagerairbag		3.310 kr.
Lyssensor		1.340 kr.
Anhængertræk		4.136 kr.
Stænklapper for og bag (stænklapper for er standard)		591 kr.
Lastholdere		9.100 kr.
Differentialespærre til RWD		6.028 kr.
Batterikabler (for opbygger)		1.064 kr.
2 personers bænksæde, med opbevaring under bænk og nedfældelig ryglæn. Drejbar plade på inderste passagersæde-ryglæn.		1.536 kr.
Ekstra stort handskerum +3,5L		1.064 kr.
Elektronisk klimakontrol (ECC)		11.582 kr.
Øget anhængervægt - KUN TIL BAGHJULSTRÆK OG TWILLINGEHJUL		3.546 kr.
Skillevæg m. rude		1.300 kr.
Ekstranøgle - identisk med de to standardnøgler		591 kr.
Førersæde med justerbar lændestøtte		591 kr.
Speciallak		5.500 kr.
Affjedret førersæde med justerbar lændestøtte		5.082 kr.
Blindvinkelsalarm		1.064 kr.
Lane Departure advarsel		1.537 kr.
Dæktrykssensor		1.199 kr.
Stålstige (monteres på bagdøren)		5.082 kr.
Hjulkapsler		591 kr.
Ekstra Sikkerhedslås bag		5.082 kr.
Tagbagagebærer		15.010 kr.
Tværgående bagagebærerstænger		14.064 kr.
Undervognsbeskyttelse foran		710 kr.
Indvendig beklædning (i halv højde) + trægulv i varerum		12.300 kr.
Varme i bagrude		710 kr.
Hastighedsbegrænser 90 km/t		0 kr.
Hastighedsbegrænser 130 km/t		0 kr.
Europa-kort til MediaNav EVOLUTION		1.064 kr.
Trinbræt bag		1.535 kr.
Enkelt passagersæde, højdejusterbart + justerbar lændestøtte		591 kr.
Enkelt passagersæde, højdejusternart + justerbar lændestøtte + varme		1.091 kr.
Bagdøre 270° u. ruder		1.535 kr.
Bagdøre 180° m. ruder		1.535 kr.
Bagdøre 270° m. ruder		3.072 kr.
Kraftudtag på motor (Ekstra remskive)		1.064 kr.
Bagdøre 180° m. ruder og varme		2.245 kr.
Bagdøre 270° m. ruder og varme		3.782 kr.
Sideairbags i fører- og passagerside og Passagerairbag		7.894 kr.
Trægulv i varerum		2.600 kr.
Fast rude i højre skydedør		710 kr.
Højre skydedør med oplukkelig rude		2.127 kr.
Venstre skydedør		3.546 kr.
Venstre skydedør med fast rude		4.137 kr.
Uden højre skydedør		-2.000 kr.
Fast rude venstre side		591 kr.
Oplukkelig rude venstre side		1.536 kr.
Mud & Snow dæk		2.246 kr.
Kromdetaljer om luftdysser		710 kr.
Kromdetaljer på frontgrill		710 kr.
krompakke (Krom om gearstang + PRCHR1 + PRCHR2)		2.128 kr.
12 volt-stik i varerum		591 kr.
Kraftudtag på gearkasse		6.500 kr.

Tågeforlygter	1.536 kr.
Metallak	4.610 kr.
MediaNav 4.0 navigation, radio (AUX / USB / BLUETOOTH) med DAB & Apple CarPlay / Android Auto	6.500 kr.
Trådløs oplader til mobiltelefon	591 kr.
Parkeringsensor bag + bakkamera med visning i bakspejl - Vælges MediaNav sker visningen på MediaNav skærm.	4.610 kr.
Parkeringsensor for og bag	4.136 kr.
Parkeringsensor for og bag + bakkamera med visning i bakspejl - Vælges MediaNav sker visningen på MediaNav skærm.	6.500 kr.
Parkeringsensor bag	4.018 kr.
Fartpilot	2.600 kr.
Brændstoftank 105 liter	591 kr.
Reservehjul	1.654 kr.
Vidvinkelspejl (til at mindske blinde vinkler)	354 kr.
Digital bakspejl - Ikke bakkamera	4.610 kr.
Nøgle med 2 knapper inkl. handsfree-funktion	4.018 kr.
Nøgler, 2 identiske nøgler med 3 knapper (separat lås af lastrum)	1.299 kr.
Centrallås med dobbeltlåsning	1.064 kr.
Luftaffjedring bag	15.010 kr.
SmartDock tabletholder	591 kr.
One-Touch flygbord med kopholdere	591 kr.
Flådestyringsenhed	945 kr.

N.B. Noget af ovenstående udstyr kan kun fås i kombination af andet. For yderligere information kontakt din lokale Renault forhandler.



STANDARD FARVER



QNG
MINERAL HVID



KPW
URBAN GRÅ



RNQ
BLÅ VOLGA



423
BLÅ SAVIEM



719
RØD MAGMA



031
ORANGE



396
CITRONGUL

METAL FARVER



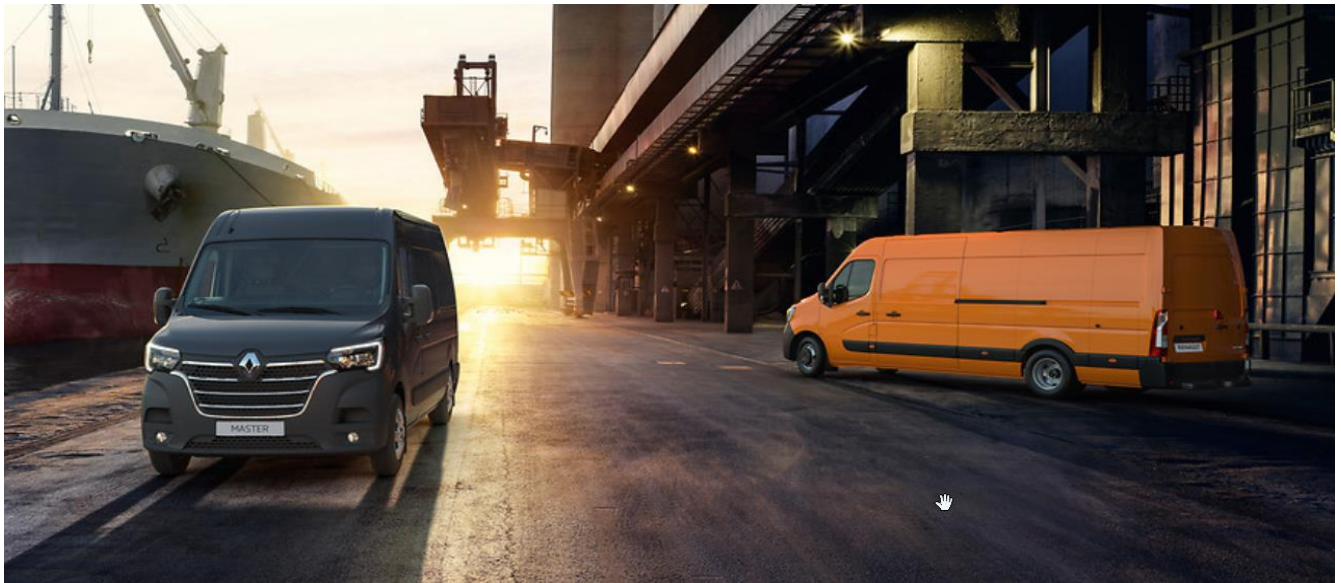
676
SORT



KNH
STAR GREY

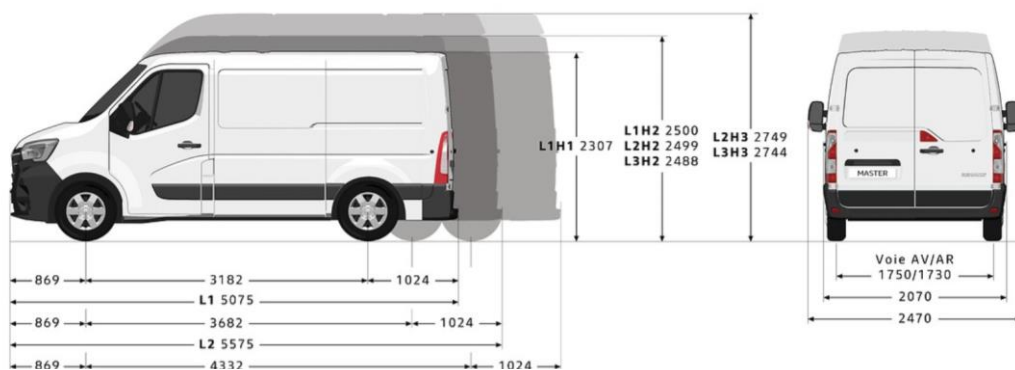


J47
BLÅGRÅ



DIMENSIONER - KASSEVOGN

FORHJULTRÆK - FWD



VÆGT- OG BELASTNINGSGIVELSER Kassevogn m. forhjulstræk (kg)

	Nyttevolumen (m ³)		Maks. tilladt totalvægt med last		
			2,8t	3,3t	3,5t
L1H1	8	Min. vægt med tom, køreklar bil (1)	1877	1877	1877
		Maks. nyttelast (2)	923	1423	1623
L1H2	9	Min. vægt med tom, køreklar bil (1)	1899	1899	1899
		Maks. nyttelast (2)	901	1401	1601
L1H1/L1H2		Maks. last på foraksel	1850/1550	1850/1650	1850
		Maks. last på bagaksel	1650	2100/1900	2100
		Maks. tilladt anhängervægt (med/uden bremse)	2500/750		
		Vendediameter mellem kantsten	12,0m		
L2H2	10,8	Min. vægt med tom, køreklar bil (1)	-	1971	1971
		Maks. nyttelast (2)	-	1329	1529
L2H3	12,3	Min. vægt med tom, køreklar bil (1)	-	1996	1996
		Maks. nyttelast (2)	-	1304	1504
L2H2/L2H3		Maks. last på foraksel	-	1850	1850
		Maks. last på bagaksel	-	2100	2100
		Maks. tilladt anhängervægt (med/uden bremse)	2500/750		
		Vendediameter mellem kantsten	13,6m		
L3H2	13	Min. vægt med tom, køreklar bil (1)	-	-	2066
		Maks. nyttelast (2)	-	-	1434
L3H3	14,8	Min. vægt med tom, køreklar bil (1)	-	-	2073
		Maks. nyttelast (2)	-	-	1427
L3H2/L3H3		Maks. last på foraksel	-	-	1850
		Maks. last på bagaksel	-	-	2100
L3H2/L3H3		Maks. tilladt anhängervægt (med/uden bremse)	2500/750		

VÆGT- OG BELASTNINGSGIVELSER Kassevogn m. forhjulstræk (kg) (fortsættelse)

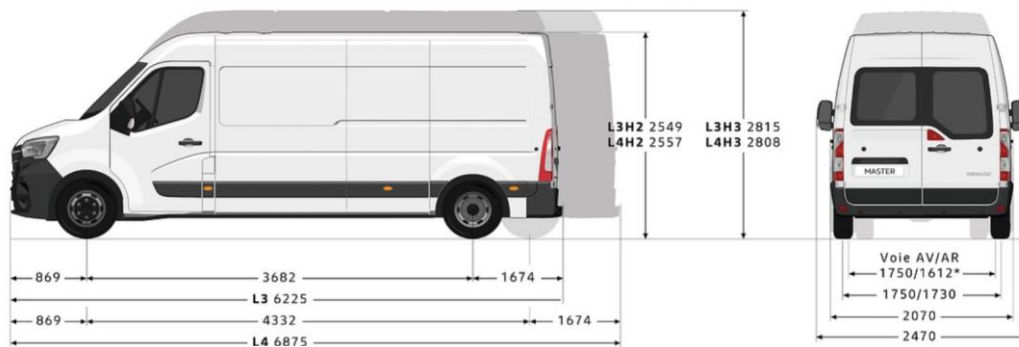
	Nyttevolumen (m ³)		Maks. tilladt totalvægt med last		
			2,8t	3,3t	3,5t
L3H2/L3H3		Vendediameter mellem kantsten	-	-	15,7m
		Vendediameter mellem mure	-	-	16,2m

(1) Vægt med tom, køreklar bil svarer til bilens vægt uden fører og med tank 90% fyldt. Denne værdi er for en basisversion og kan variere afhængigt af udstyr og motortyper (op til 330kg). (2) Nyttelasten er forskellen mellem maks. tilladt totalvægt (MMAC) og vægt med tom, køreklar bil (MVODM).

INDVENDIGE MÅL Kassevogn forhjulstræk (mm)

Lastområde	L1H1	L1H2	L2H2	L2H3	L3H2	L3H3
Nyttelængde	2583		3083			3733
Nyttelængde ved 1,1 m	2530		3030			3680
Nyttebredde			1765			
Bredde mellem hjulkasser			1380			
Nyttehøjde	1700	1894	2144	1894	2144	
Skydedør(e) i siden						
Bredde af skydedør(e) i siden		1050			1270	
Højde af skydedør(e) i siden	1581				1780	
Bagdør						
Indgangsbredde (169 mm fra vognbund)				1580		
Indgangshøjde	1627			1820		
Læsehøjde (min./maks.)	546/564	544/563	545/562	543/560	543/557	542/555
Min. frihøjde	182	174	173	172	172	169

BA



VÆGT- OG BELASTNINGSGIVELSER Kassevogn m. baghjulstræk (kg)

	Nyttevolumen (m ³)		Maks. tilladt totalvægt med last	
			3,5 ton EH	3,5 ton TH
L3H2	12,4	Min. vægt med tom, køreklar bil (1)	2293	2349
		Maks. nyttelast (2)	1207	1151
L3H3	14,2	Min. vægt med tom, køreklar bil (1)	2311	2372
		Maks. nyttelast (2)	1189	1128
L4H2	14,9	Min. vægt med tom, køreklar bil (1)	2293	2389
		Maks. nyttelast (2)	1207	1111
L4H3	17	Min. vægt med tom, køreklar bil (1)	2340	2460
		Maks. nyttelast (2)	1160	1040
L3H2/L3H3/L4H2 EH/L4H3 EH		Maks. last på foraksel	1850	
		Maks. last på bagaksel	2300	2445
		Maks. tilladt anhängervægt (med / uden bremse)	2500/750	3000/750
		Vendediameter mellem kantsten 14,1 m	13,6-15,7	
L3H2/L3H3/L4H2 EH/L4H3 EH		Vendediameter mellem mure	14,1-16,2	

(1) Vægt med tom, køreklar bil svarer til bilens vægt uden fører og med tank 90% fyldt. Denne værdi er for en basisversion og kan variere afhængigt af udstyr og motortyper (op til 330kg). (2) Nyttelasten er forskellen mellem maks. tilladt totalvægt (MMAC) og vægt med tom, køreklar bil (MVODM).

INDVENDIGE MÅL Kassevogn baghjulstræk (mm)

Lastområde	L3H2 EH	L3H2 TH	L3H3 EH	L3H3 TH	L4H2 EH	L4H2 TH	L4H3 EH	L4H3 TH
Nyttelængde		3733						4383
Nyttelængde ved 1,1 m		3680						4330
Nyttebredde					1765			
Bredde mellem hjulkasser	1380	1080	1380	1080	1380	1080	1380	1080
Nyttehøjde	1798		2048		1798		2048	
Skydedør(e) i siden								
Bredde for skydedør(e) i siden					1270			
Højde for skydedør(e) i siden					1684			
Bagdør								
Indgangsbredde (169 mm fra vognbund)					1580			
Indgangshøjde					1724			
Læsehøjde (min./maks.)	674/696	706/724	672/694	704/723	682/704	701/717	680/702	700/715
Min. frihøjde	197	181	197	181			167	

EH: enkelt-hjul. TH: tvillingehjul.

Priser, specifikationer og udstyr er af vejledende art og kan ændres uden varsel af Renault Danmark, og der tages forbehold for trykfejl. Ekstraudstyr kan være forbeholdt visse versioner og skal evt. kombineres med andet udstyr. Kontakt din Renault forhandler. Renault Danmark, en filial af Renault Nordic AS - Industriparken 21A, 1. sal - 2750 Ballerup, www.renault.dk