

PRISLISTE

Gældende fra 1. januar 2024 til 31. marts 2024

Renault MASTER Kassevogn



Motor	Gearkasse	Baghjul/Euronorm	Forbrugstal WLTP*	CO2 WLTP*	Køreklar vægt	Nyttelast**	Total vægt	Anhængervægt	Energi-klasse	CO2 ejeravgift halvårligt	Pris ekskl. moms og levering***
RENAULT MASTER KASSEVOGN FORHJULSTRÆK (FWD)											
L2H2 - T33 Medium - 10,8m³											
L2H2 dCi 135 hk TEKNO	6-trin manuel	Single / Euro6-Dfull	11,1 km/l	235 g/km	2120 kg	1180 kg	3300 kg	750 / 2500 kg	E	5.590 kr.	275.000 kr.
L2H2 dCi 150 hk S/S TEKNO	6-trin manuel	Single / Euro6-Dfull	11,3 km/l	230 g/km	2125 kg	1175 kg	3300 kg	750 / 2500 kg	E	5.100 kr.	285.000 kr.
L2H2 - T35 Medium - 10,8m³											
L2H2 dCi 150 hk S/S TEKNO	6-trin manuel	Single / Euro6-Dfull	11,3 km/l	232 g/km	2125 kg	1375 kg	3500 kg	750 / 2500 kg	E	5.100 kr.	295.000 kr.
L3H2 - T35 Medium - 13m³											
L3H2 dCi 150 hk S/S TEKNO	6-trin manuel	Single / Euro6-Dfull	11,2 km/l	234 g/km	2215 kg	1285 kg	3500 kg	750 / 2500 kg	E	5.590 kr.	310.000 kr.
L3H2 dCi 180 hk TEKNO	6-trin manuel	Single / Euro6-Dfull	9,4 km/l	279 g/km	2210 kg	1290 kg	3500 kg	750 / 2500 kg	F	7.090 kr.	315.000 kr.
L3H2 dCi 180 hk Quickshift TEKNO	Quickshift	Single / Euro6-Dfull	10,2 km/l	256 g/km	2215 kg	1285 kg	3500 kg	750 / 2500 kg	F	6.120 kr.	325.000 kr.
L3H3 - T35 Medium - 14,8m³											
L3H3 dCi 180 hk TEKNO	6-trin manuel	Single / Euro6-Dfull	9,1 km/l	289 g/km	2218 kg	1282 kg	3500 kg	750 / 2500 kg	F	7.090 kr.	325.000 kr.
L3H2 dCi 180 hk Quickshift TEKNO	Quickshift	Single / Euro6-Dfull	9,9 km/l	265 g/km	2224 kg	1276 kg	3500 kg	750 / 2500 kg	F	6.600 kr.	335.000 kr.
RENAULT MASTER KASSEVOGN BAGHJULSTRÆK (RWD)											
L3H2 - T35 Baghjulstræk tvillinghjul - 13m³ - mulighed for forhøjet anhængervægt (3500kg) (****)											
L3H2 dCi 165 hk S/S TEKNO	6-trin manuel	Tvilling / Euro VI	7,1 km/l	368 g/km	2509 kg	991 kg	3500 kg	750 / 3000 kg	G	10.070 kr.	335.000 kr.
L4H2 - T35 Baghjulstræk tvillinghjul - 14,9m³ - mulighed for forhøjet anhængervægt (3500kg) (****)											
L4H2 dCi 165 hk S/S TEKNO	6-trin manuel	Tvilling / Euro VI	7,1 km/l	368 g/km	2551 kg	949 kg	3500 kg	750 / 3000 kg	G	10.070 kr.	345.000 kr.

*Forbrugsstallene og priserne er baseret på standard-versionen og opdateres løbende. Der tages forbehold for trykfejl ** Nyttelasten er beregnet ud fra totalvægt minus basis bilens køreklar vægt
 *** Priser inkl. 50% afgift, ekskl. moms og levering. Leveringsomkostninger er 4.380 kr. inkl. Moms / 3.740 kr. ekskl. moms.**** Kan ved tilkøb af CHG35H få forhøjet anhængervægt til 3500kg. CO2 ejeravgift er pr. halvår er baseret på WLTP takster. Der tages forbehold for afgiftsændringer
 Priserne er gældende ved indregistrering inden 31. marts 2024 og så længe lager haves.

STANDARDUDSTYR		
Udvendigt udstyr Bagdøre uden rude 180° Højre skydedør uden rude Eljusterbare sidespejle med varme 16" stålfælge Tonedede ruder Stænklapper for Parkeringsensor bag (kun Quickshift)	Indvendigt udstyr Airbag i førersiden 2 pers passagererbænk, roterende bord bag midtersæde Skillevæg uden rude Højdejusterbar førersæde Elopvarmet førersæde Armlæn på førersædet Elrudder for Standardindtræk: KALEIDO Radio med USB og Bluetooth ink DAB. Dækreparationskit	Øvrigt udstyr HVO100 kompatibel Manuel aircondition Reansensor Eco-mode 80 L tank Fjernbetjent centrallås Foldbar nøgle med 2 knapper Stop & Start-funktion Pollenfilter Hill Start Assist ESP Extended Grip Trailer Swing Assist Blindvinkelalarm (kun Quickshift) Lane Departure advarsel (kun Quickshift)
TEKNO VERSION UDOVER STANDARD		
	Medianav 4.0 Navigation uden DAB Parkeringsensor for & bag + bakkamera Fartpilot Trådløs oplader*	Vidvinkelspejl Blindvinkelalarm (std på Quickshift) Krompakke

* Noget udstyr kan pga. produktionsrestriktioner optioner være fjernet på bilen.

Bilerne kan også bestilles uden TEKNO udstyret. Få et tilbud hos din lokale Renault forhandler.

EKSTRAUDSTYR		Pris ekskl. moms og levering
PAKKER		
Teknopakke del 1: (Parkeringsensor for og bag + bakkamera, Fartpilot, Vidvinkelspejl, Trådløs oplader, Blindvinkelalarm, Krompakke)		8.123 kr.
Teknopakke del 2: (MediaNav 4.0 navigation med smartphone spejling, uden DAB)		4.000 kr.
Bagdøre 180° m. ruder og varme		1.416 kr.
Bagdøre 270° m. ruder og varme		2.339 kr.
Sideairbags i fører og passager- og sideairbag		4.862 kr.
R-Link navigationsystem EVOLUTION		5.600 kr.
Mobilt kontor: (One touch flybord, Kromdetaljer, passagerbænk med opbevaring, Opbevaring med lås på instrumentbord, Ekstra stort handskerum +3,5L)		2.770 kr.
Krompakke (Krom om gearstang+luftdyser+frontgrill)		1.354 kr.

ENKELT OPTIONER	
AEBS aktiv nødbremse (Ej med parkeringssensor)	5.600 kr.
Passagerairbag (Ej med One-Touch flybord)	2.031 kr.
Lyssensor (Ej med Lane Departure advarsel)	800 kr.
Anhængertræk	2.523 kr.
Stænklapper for og bag (stænklapper for er standard)	370 kr.
Lastholdere (Ej med L3H3)	5.600 kr.
Differentialespærre (kun til RWD)	3.693 kr.
Batterikabler (For opbyggere)	677 kr.
2 persons bærksæde, med opbevaring under bænke og nedfældelig ryglæn. Drejebare plade på inderste passagersæde-ryglæn. (Ej med Sideairbag fører)	985 kr.
Adapterkabel	0 kr.
Ekstra stort handskerum +3,5L	677 kr.
Elektronisk klimakontrol (ECC)	7.139 kr.
Øget anhängervægt (Kun til baghjulstræk(RWD))	2.216 kr.
Skillevæg m. rude	800 kr.
Skillevæg m. rude og gitter	985 kr.
Ekstranøgle - identisk med de to standardnøgler	370 kr.
Førersæde med justerbar lændestøtte	370 kr.
Affjedret førersæde med justerbar lændestøtte (Ej med venstre skydedør)	3.139 kr.
Blindvinkelalarm (Krav til Quickshift)	923 kr.
Lane Departure advarsel (Krav til Quickshift)	985 kr.
Dæktryksensor (Kun til L1H1 og L2H2)	739 kr.
Stålstige (Monteres på bagdøren og kun med bagagebærer)	3.139 kr.
Hjulkapsler (Ej til Chassis)	370 kr.
Ekstra Sikkerhedslås bag	3.139 kr.
Tagbagagebærer (Ej til H3)	9.231 kr.
Tværgående bagagebærestænger (Ej til H3)	8.616 kr.
Forberedelse til Radio/Nav	-1.107 kr.
Indvendig beklædning i halv højde (Ej med skydedør med rude)	7.570 kr.
Undervognsbeskyttelse foran	493 kr.
Varme i bagrude (Kun med bagdøre med rude)	493 kr.
Hastighedsbegrænser 90 km/t	0 kr.
Hastighedsbegrænser 130 km/t	0 kr.
Europa-kort til MediaNav EVOLUTION (Kun med MediaNav)	677 kr.
Trinbræt bag (Ej med venstre skydedør)	985 kr.
Enkelt passagersæde, højdejusterbart + justerbar lændestøtte	370 kr.
Bagdøre 270° u. ruder (Ej med Stålstige)	985 kr.
Bagdøre 180° m. ruder	985 kr.
Bagdøre 270° m. ruder	1.908 kr.
Kraftudtag på motor (Ekstra remskive) (Ej med Elektronisk klima)	677 kr.
Trægulv i varerum	1.600 kr.
Fast rude i højre skydedør (Kun med rude i venstre side dør eller panel)	493 kr.
Højre skydedør med oplukkelig rude (Kun med oplukkelig rude i venstre side)	1.293 kr.
Venstre skydedør (Ej med rude i højre side)	2.154 kr.
Venstre skydedør med fast rude (Kun med skydedør i venstre side med fast rude)	2.523 kr.
Uden højre skydedør	-1.230 kr.
Fast rude venstre side (Kun med fast rude i højre skydedør)	370 kr.
Oplukkelig rude venstre side (Kun med oplukkelig rude i højre skydedør)	985 kr.
Mud & Snow dæk	1.416 kr.
Kromdetaljer om luftdysser (Ej med kromdetaljer på frontgrill)	493 kr.
Kromdetaljer på frontgrill (Ej med kromdetaljer om luftdysser)	493 kr.
12 volt-stik i varerum	370 kr.
Kraftudtag på gearkasse (Kun til baghjulstræk (RWD))	5.416 kr.
Tågeforlygter	985 kr.
Trådløs oplader til mobiltelefon	370 kr.
Parkeringssensor bag + bakkamera med visning i skærm (Ej med parkeringssensor bag)	2.831 kr.
Parkeringssensor for og bag	2.523 kr.
Parkeringssensor for og bag + bakkamera med visning i skærm	4.000 kr.
Parkeringssensor bag (Kan ikke kombineres med de andre parkeringssensorer)	2.462 kr.
Fartpilot	1.600 kr.
Brændstoftank 105 liter	370 kr.
Opbevaring med lås på instrumentbord	370 kr.
Reservehjul (Standard på baghjulstræk RWD)	1.046 kr.
Vidvinkelspejl (til at mindske blinde vinkler)	246 kr.
Digital bakspejl - Ikke bakkamera	2.831 kr.
Varme til enkelt passagersæde	370 kr.
Nøgle med 2 knapper inkl. handsfree-funktion	2.462 kr.
Nøgler, 2 identiske nøgler med 3 knapper (separat lås af lastrum)	800 kr.
Centrallås med dobbeltlåsning	677 kr.
Luftaffjedring bag (Kun med adapter og batterikabler)	11.077 kr.
SmartDock tabletholder (Ej med MediaNav eller R-Link)	370 kr.
One-Touch flybord med kopholdere (Ej med passagerairbags)	370 kr.
Flådestyringsenhed	616 kr.

N.B. Noget af ovenstående udstyr kan kun fås i kombination af andet. For yderligere information kontakt din lokale Renault forhandler.

INSPIRATION TIL EKSTRAUDSTYR



FARVER



ØNG
HVID MINERAL



KPØ
URBAN GRÅ



RNØ
BLÅ VOLGA
KUN LAGERBILER



719
RØD MAGMA
KUN LAGERBILER



676
Pearl Black



KNH
GRÅ ETOILE



J47
BLÅGRÅ

FARVER	Pris ekskl. moms og levering
Standard farve - Hvid Mineral	0 kr.
Standard farve - Rød Magma - UDGAET - KUN PÅ LAGERBILER	0 kr.
Standard farve - Urban Grå	0 kr.
Standard farve - Blå Volga - UDGAET - KUN PÅ LAGERBILER	0 kr.
Metallak - Pearl Black	2.831 kr.
Metallak - Blågrå	2.831 kr.
Metallak - Grå Etoile	2.831 kr.
Speciallak	4.616 kr.

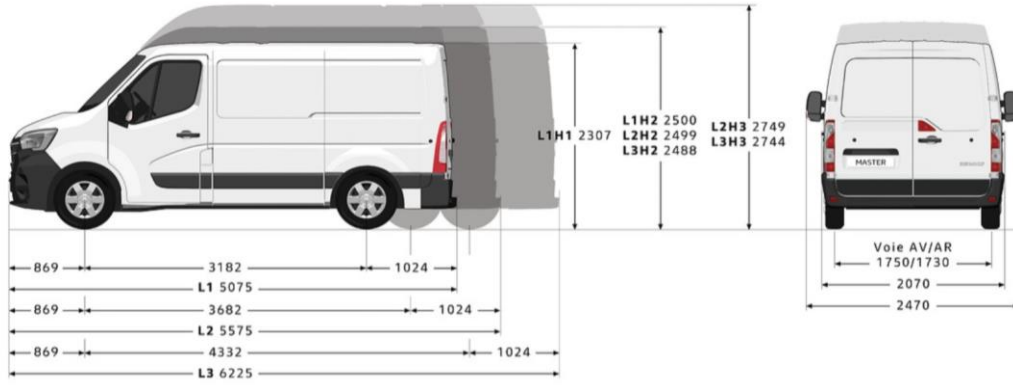
TEKNISKE SPECIFIKATIONER

	dCi 115	Energy dCi 150 S&S	Energy dCi 180 S&S	Energy dCi 180 Quickshift	dCi 165
Motorer					
Slagvolumen (cm ³)	2299	2299	2299	2299	2299
Maks. ydelse kW EEC (hk) ved omdr./min.	99 (135) ved 3 500	110 (150) ved 3 500	110 (150) ved 3 500	125 (180) ved xxx	120 (165) ved xxx
Maks. drejningsmoment EEC ved omdr./min.	360 ved 1500	385 ved 1500	385 ved 1500	400 ved 1500	380 ved 1500
Emissionsstandard	Euro 6D-FULL			Euro VI	
Gearkasse	6-trins manuel gear	6-trins manuel gear	6-trins manuel gear	6-trins robotiseret gear	6-trins manuel gear
Serviceintervaller(1)	Op til 40.000 km/2 år				
Præstationer					
Tophastighed (km/t)	148	152	163	163	160
0-100 km/t (sek.)	13,5	12,1	11,3	11,3	11,4
Brændstof					
BIO-brændstof				B7, B10, XTL	
Brændstof og tankvolumen (L)				Diesel - 80	
AdBlue®-tankvolumen (l)				22	
Bremsesystem	Standard				
Antilobkeringsystem (ABS) med nødbremseassistent (EBA) og elektronisk stabilitetskon	Standard				
Bremser	Skivebremser x 4				
Dæk	225/65 R16				
Dæk	225/65 R16				

(1) Afhængigt af kørestilen. (2) Brændstofforbrug og CO₂-emissioner er beregnet på baggrund af en standardreguleringsmetode. Metoden er ens for alle bilproducenter og gør det muligt at sammenligne biler. (3) WLTP (Worldwide Harmonized Light Vehicles Test Procedures); i forhold til NEDC-protokollen viser denne nye protokol værdier, der ligger meget tættere op på de værdier, der gælder under reelle kørselsbetingelser.

DIMENSIONER - KASSEVOGN

FORHJULSTRÆK - FWD



VÆGT- OG BELASTNINGSGANGIVELSER Kassevogn m. forhjulstræk (kg)

	Nytte volumen (m3)		Maks. tilladt totalvægt med last		
			2,8t	3,3t	3,5t
L1H1	8	Min. vægt med tom, køreklar bil (1)	1877	1877	1877
		Maks. nyttelast (2)	923	1423	1623
L1H2	9	Min. vægt med tom, køreklar bil (1)	1899	1899	1899
		Maks. nyttelast (2)	901	1401	1601
L1H1/ L1H2		Maks. last på foraksel	1850/1550	1850/1650	1850
		Maks. last på bagaksel	1650	2100/1900	2100
		Maks. tilladt anhængervægt (med/uden bremse)	2500/750		
		Vendediameter mellem kantsten	12,0m		
		Vendediameter mellem mure	12,5m		
L2H2	10,8	Min. vægt med tom, køreklar bil (1)	-	1971	1971
		Maks. nyttelast (2)	-	1329	1529
L2H3	12,3	Min. vægt med tom, køreklar bil (1)	-	1996	1996
		Maks. nyttelast (2)	-	1304	1504
L2H2/ L2H3		Maks. last på foraksel	-	1850	1850
		Maks. last på bagaksel	-	2100	2100
		Maks. tilladt anhængervægt (med/uden bremse)	2500/750		
		Vendediameter mellem kantsten	13,6m		
		Vendediameter mellem mure	14,1m		
L3H2	13	Min. vægt med tom, køreklar bil (1)	-	-	2066
		Maks. nyttelast (2)	-	-	1434
L3H3	14,8	Min. vægt med tom, køreklar bil (1)	-	-	2073
		Maks. nyttelast (2)	-	-	1427
L3H2/ L3H3		Maks. last på foraksel	-	-	1850
		Maks. last på bagaksel	-	-	2100
		Maks. tilladt anhængervægt (med/uden bremse)	-	-	2500/750

VÆGT- OG BELASTNINGSGANGIVELSER Kassevogn m. forhjulstræk (kg) (fortsættelse)

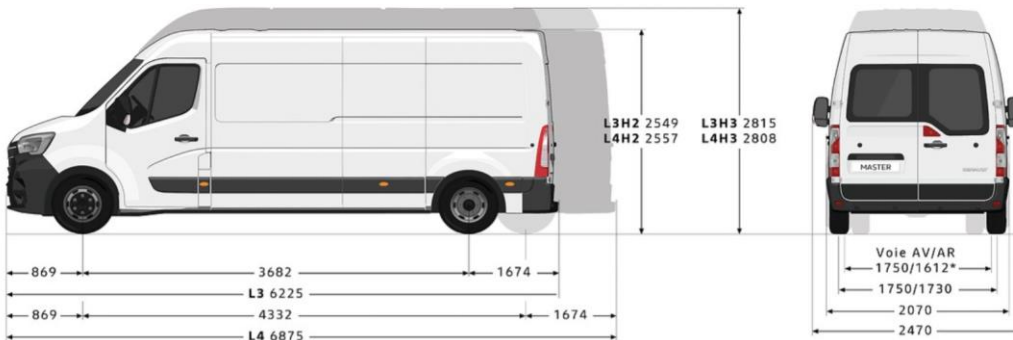
	Nytte volumen (m3)		Maks. tilladt totalvægt med last		
			2,8t	3,3t	3,5t
L3H2/ L3H3		Vendediameter mellem kantsten	-	-	15,7m
		Vendediameter mellem mure	-	-	16,2m

(1) Vægt med tom, køreklar bil svarer til bilens vægt uden fører og med tank 90% fyldt. Denne værdi er for en basisversion og kan variere afhængigt af udstyr og motortyper (op til 330 kg). (2) Nyttelasten er forskellen mellem maks. tilladt totalvægt (MMAC) og vægt med tom, køreklar bil (MVODM).

INDVENDIGE MÅL Kassevogn forhjulstræk (mm)

	L1H1	L1H2	L2H2	L2H3	L3H2	L3H3
Lastområde						
Nyttelængde	2583		3083			3733
Nyttelængde ved 1,1 m	2530		3030			3680
Nyttebredde	1765					
Bredde mellem hjulkasser	1380					
Nyttehøjde	1700	1894	2144	1894	2144	
Skydedør(e) i siden						
Bredde af skydedør(e) i siden	1050		1270			
Højde af skydedør(e) i siden	1581	1780				
Bagde						
Indgangsbredde (169mm fra vognbund)	1580					
Indgangshøjde	1627	1820				
Læsehøjde (min./maks.)	546/564	544/563	545/562	543/560	543/557	542/555
Min. frihøjde	182	174	173	172	169	

BAGHJULSTRÆK - RWD



VÆGT- OG BELASTNINGSGANGIVELSER Kassevogn m. baghjulstræk (kg)

	Nytte volumen (m3)		Maks. tilladt totalvægt med last	
			3,5 ton EH	3,5 ton TH
L3H2	12,4	Min. vægt med tom, køreklar bil (1)	2293	2349
		Maks. nyttelast (2)	1207	1151
L3H3	14,2	Min. vægt med tom, køreklar bil (1)	2311	2372
		Maks. nyttelast (2)	1189	1128
L4H2	14,9	Min. vægt med tom, køreklar bil (1)	2293	2389
		Maks. nyttelast (2)	1207	1111
L4H3	17	Min. vægt med tom, køreklar bil (1)	2340	2460
		Maks. nyttelast (2)	1160	1040
L3H2/ L3H3/ L4H2 EH/ L4H3 EH		Maks. last på foraksel	1850	
		Maks. last på bagaksel	2300	2445
		Maks. tilladt anhængervægt (med / uden bremse)	2500/750	3000/750
		Vendediameter mellem kantsten 14,1 m	13,6-15,7	
		Vendediameter mellem mure 13,6 m	14,1-16,2	

(1) Vægt med tom, køreklar bil svarer til bilens vægt uden fører og med tank 90% fyldt. Denne værdi er for en basisversion og kan variere afhængigt af udstyr og motortyper (op til 330 kg). (2) Nyttelasten er forskellen mellem maks. tilladt totalvægt (MMAC) og vægt med tom, køreklar bil (MVODM).

INDVENDIGE MÅL Kassevogn baghjulstræk (mm)

	L3H2 EH	L3H2 TH	L3H3 EH	L3H3 TH	L4H2 EH	L4H2 TH	L4H3 EH	L4H3 TH
Lastområde								
Nyttelængde	3733				4383			
Nyttelængde ved 1,1 m	3680				4330			
Nyttebredde	1765							
Bredde mellem hjulkasser	1380	1080	1380	1080	1380	1080	1380	1080
Nyttehøjde	1798		2048		1798		2048	
Skydedør(e) i siden								
Bredde for skydedør(e) i siden	1270							
Højde for skydedør(e) i siden	1684							
Bagde								
Indgangsbredde (169 mm fra vognbund)	1580							
Indgangshøjde	1724							
Læsehøjde (min./maks.)	674/696	706/724	672/694	704/723	682/704	701/717	680/702	700/715
Min. frihøjde	197	181	197	181			167	

EH: enkelthjul. TH: tvillingehjul.