

Vejledende PRISLISTE

Gældende fra 1. januar 2025



Renault MASTER Chassis E-TECH



3 års garanti
100.000 km

L2 VERSION	KWH/HK/KW	WLTP BLANDET / BY KM	FORBRUG BLANDET / BY WH	KØREKLAR/NYTT LAST/VOGNTOGS VÆGT KG	LADE EFFEKT AC/DC	ANHÆNGER- VÆGT	CO2 HALVÅRLIG EJERAFGIFT	Pris ekskl. moms & lev.
L2 3.5T 87kWh TEKNO	87/140/105	*/*	*/*	-/-/5.500	22/130	2.500 kg	420 kr.	293.000 kr.
L2 4.0T 87kWh TEKNO	87/140/105	*/*	*/*	-/-/5.500	22/130	2.500 kg	5.800 kr.	308.000 kr.
L3 VERSION								
L3 3.5T 87kWh TEKNO	87/140/105	*/*	*/*	-/-/5.500	22/130	2.500 kg	420 kr.	298.000 kr.
L3 4.0T 87kWh TEKNO	87/140/105	*/*	*/*	-/-/5.500	22/130	2.500 kg	5.800 kr.	313.000 kr.

Ovennævnte **TEKNO** versioner indeholder Tekno-pakken (kan fravælges ved bestilling)

Vær opmærksom på at der kan være forskel i standardudstyr på lagerbiler og ny bestilling. For priser og info på lagerbiler, kontakt din lokale forhandler for at høre mere.
*Forbrugstallene er endnu ikke endelig bekræftet og bliver beregnet efter WLTP-metoden for kombineret kørsel og kan variere afhængig af den pågældende opbygning.
Leveringsomkostninger 5.280dkk inkl. moms / 4.460dkk ekskl. moms. CO2 ejeravgift er pr. halvår baseret på 2025 WLTP-CO2 takster.

TEKNO VERSION UDOVER STANDARD	Pris ekskl. moms.
Vidvinkelspejl (til at mindske blinde vinkler)	200
Bremse slidindikatorer	100
Trådløs oplader	500

EKSTRAUDSTYR

EKSTRAUDSTYR - PAKKER	Kun til	Pris ekskl. moms.
Anhængertræk		4.100
Opbevaringspakke (Bænk sæde nedfældet ryglæn til og opbevaring (Seat N'Desk), Easy life handskerum +3,5L, Lukket opbevaringsrum på instrumentbordet)		1.200
Driving pack (Tågeforlygter og impuls ruder i begge sider) (kun med Automatisk lys)		900

Tjek tilgængelighed hos din lokale forhandler, da udvalgte varianter kan være begrænset i antal og/eller salgsperiode
Versionen vist på billedet er med eftermonteret udstyr. Priser, specifikationer og udstyr er af vejledende art og kan ændres uden varsel af Renault Danmark, og der tages forbehold for trykfejl. Ekstraudstyr kan være forbeholdt visse versioner og skal evt. kombineres med andet udstyr. Kontakt din Renault forhandler. Renault Danmark, en filial af Renault Nordic AB - Industriparken 21A - 2750 Ballerup www.renault.dk

SIKKERHED	KUN	
Adaptiv fartpilot med stop & go – (Kun med El-håndbremse og Aut.) – Kommer i 2026		1.800
Alarm		1.600
Centrallås med dobbeltlåsning		400
Forlænget sidespejl – (Kun med Flyt antenne frem til A-stolpen)		400
Automatisk lys (høj og lav) – (Kun med Tågeforlygter)		1.100
Brandslukker		150
Side airbag i førersiden		900
Gardinairbag fører og passager – (Kun med Enkelt passagersæde, højdejusterbart + justerbar lændestøtte)		1.600
Vidvinkelspejl (til at mindske blinde vinkler)		200
Bremse slidindikatorer		100
KOMFORT		
Elektronisk klimakontrol (ECC)		1.600
Elektrisk Parkeringsbremse – (Kun med Opmærksomhed og distraktion advarsel og Fartpilot Stop & Go)		1.500
Impuls ruder i begge sider		300
Easy life handskerum +3,5L		500
Varme i forruden		700
LED lys i varerummet 2x27 lumens		200
Digital fartskriver	3.5T	3.800
Forberedelse til træk – (Kun med Batterikabler (for opbygger))		1.500
Trådløs oplader		500
Ekstranøgle - identisk med de to standardnøgler		200
6-vejs justerbart passagersæde med armlæn		550
Forlænget kabler		100
Bænksæde nedfældet ryglæn til og opbevaring (Seat N'Desk)		450
Enkelt passagersæde, højdejusterbart + justerbar lændestøtte		650
KØRSEL		
Opmærksomhed og distraktion advarsel – (Kun med Fartpilot Stop & Go og Elektrisk Parkeringsbremse)		700
Batterikabler (for opbygger)		1.400
Tågeforlygter – (Kun med Automatisk lys (høj og lav))		700
Forstærket batteri		450
Bakkamera – Kommer senere i 2025		1.200
Hastighedsbegrænser 90 km/t		150
Hastighedsbegrænser 110 km/t		150
Mild baklyd		100
DESIGN		
Farvet front grill		250
Flyt antenne frem til A-stolpen.		300
MULTIMEDIA		
OpenR 10,1" navigation via Google, Bluetooth og DAB (5 års gratis kort opdatering)		4.500
Diverse download tjenester – (Kun med OpenR 10,1")		300
INTERIØR		
230v udtag i kabinen		1.300
Tilslutningsadapter i B-stolpen		100
USB C stik i kabinen & 12V udtag		250
Adskillelses isolering		300
LED-belysning fører (3 knapper i første række)		150
Lukket opbevaringsrum på instrumentbordet		250
INDTRÆK		
Forstærket grå sædebetræk med blå synginger på forsædet		500
Indtræk med kunst dellæder		1.000
HJUL		
Helårsdæk		1.400
Hel hjulkapsel	3.5T	300
Reservehjul		1.100

STANDARDUDSTYR

STANDARDUDSTYR	3.5T	4.0T		3.5T	4.0T
ABS-bremser	•	•	180° bagdøre	•	•
Fartpilot og fartbegrænser	•	•	Forberedt til alkoholtester	•	•
Manual Aircondition	•	•	Diverse chrome detaljer	•	•
Nødopkald ringer automatisk ved udløsning af airbags eller selesprængning	•	•	OpenR 10,1" display med DAB og trådløs smartphone spejling (Apple+Android)	•	•
Ekstra varme til passagersædet	•	•	AEBS-nødbremse (fodgængere og cyklister)	•	•
Automatisk lys & regnsensor	•	•	Dækreparationskit	•	•
Cyklister alarm	-	•	Begrænset til 90km/t	-	•
12v udtag i kabinen	•	•	Skydedør i højreside	•	•
Passagerbænk med opbevaring	•	•	Medium hjulkapsel	•	-
Bremseforstærker	•	•	Hel hjulkapsel	-	•
Blindvinkel assistent for cyklist og motorcykler	-	•	16" stålfølge	•	•
Onboard lader AC 22KW + DC 130KW	•	•	El justerbart sidespejle med varme manuel foldbar	•	•
Centrallås	•	•	Selealarm fører og passager	•	•
Opmærksomhed og træthedsalarm	•	•	Cold Climate	•	•
1 folde og 1 alm nøgle	•	•	Skiltegenkendelse med hastighedsadvarsel	•	•
Led kørelys	•	•	Digital fartskriver	-	•
6-vejs førersæde med armlæn og lændestøtte	•	•	Manuel nedblændelig bakspejl	•	•
Fører og passager airbag	•	•	Dækreparationskit	•	•
Højde justerbar sikkerhedssele	•	•	Åbent opbevaringsrum oppe på instrumentbordet	•	•
Stænklapper for og bag	•	•	Lane Keep Assist	•	•
Elruder for	•	•	Type 2 ladekabel (Wallbox)	•	•
Åbent handskerum	•	•	7" digitale førerdisplay	•	•
Varme i fører og det yderste passagersæde	•	•	Undervognsplade under motoren	•	•
Parkeringsensor bag	•	•			

FARVER - SOLID

HVID MINERAL



GRÅ URBAN



RØD POMPIERS



FARVER - METAL

BLÅGRÅ



GRØN AGAVE



GRÅ ETOILE



SORT PEARL BLACK



Farver

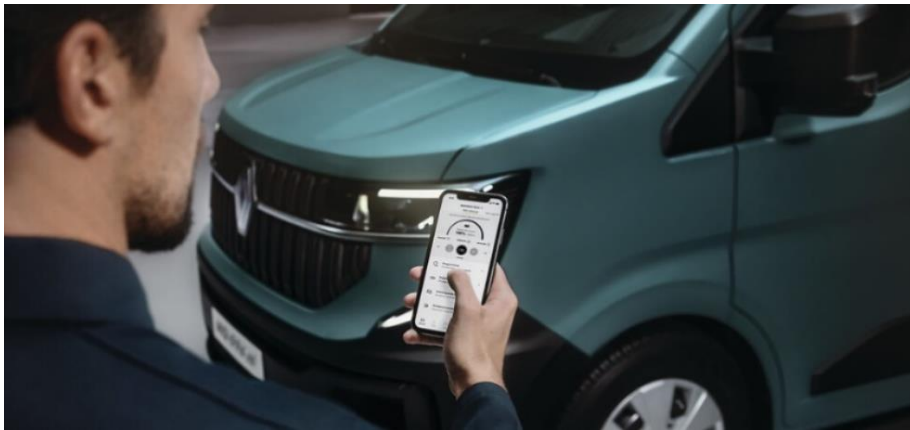
Farver	Pris ekskl. moms.
Hvid Mineral - Solid	0
Grå Urban - Solid	1.200
Rød Pompiers - Solid	1200
Sort Pearl Black - Metallak	2.900
Grøn Agave - Metallak	2.900
Blågrå - Metallak	2.900
Grå Etoile - Metallak	2.900
Speciallak	4.700

Tjek tilgængelighed hos din lokale forhandler, da udvalgte varianter kan være begrænset i antal og/eller salgsperiode

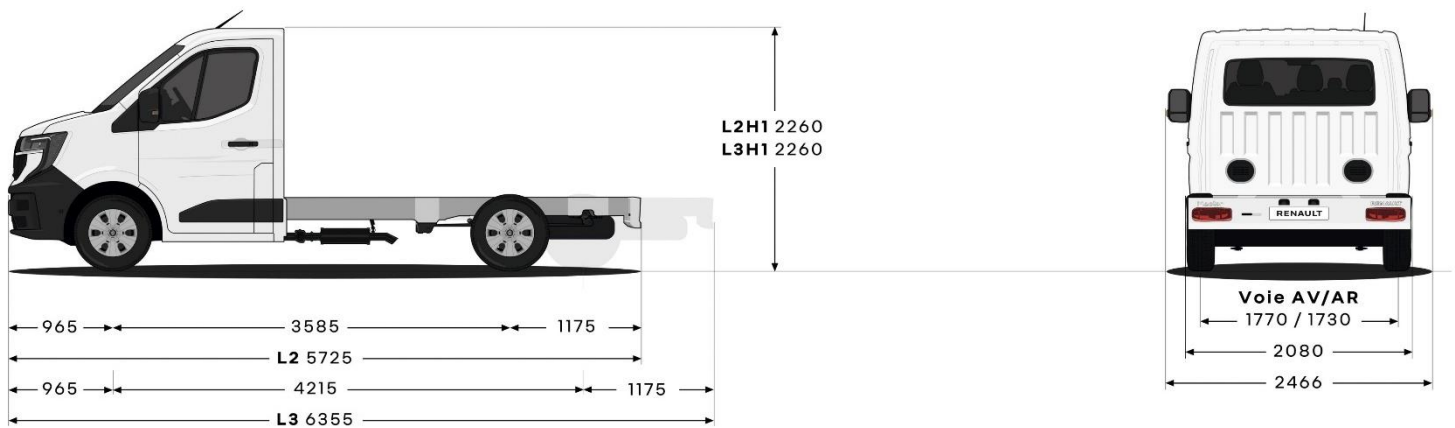
Versionen vist på billedet er med eftermonteret udstyr. Priser, specifikationer og udstyr er af vejledende art og kan ændres uden varsel af Renault Danmark, og der tages forbehold for trykfejl. Ekstraudstyr kan være forbeholdt visse versioner og skal evt. kombineres med andet udstyr. Kontakt din Renault forhandler. Renault Danmark, en filial af Renault Nordic AB - Industriparken 21A - 2750 Ballerup www.renault.dk

OPLADNING

strømtype	effekt	Opladning med	lang rækkevidde (87 kW)
AC	2,3 kW stikkontakt i hjemmet	10-100 %	39,7 timer
	3,7 kW lynstikkontakt	10-100 %	23,9 timer
	7,4 kW ladestander	10-100 %	11,6 timer
	11 kW ladestander	10-100 %	7,8 timer
	22 kW accelereret ladestander med den indbyggede 22 kW* oplader	10-100 %	3,8 timer
DC	DC boostladningsstander med den indbyggede 130 kW* DC-oplader	15-80 %	38 minutter fra stander med 130 kW eller mere



DIMENSIONER



Tjek tilgængelighed hos din lokale forhandler, da udvalgte varianter kan være begrænset i antal og/eller salgsperiode
 Versionen vist på billedet er med eftermonteret udstyr. Priser, specifikationer og udstyr er af vejledende art og kan ændres uden varsel af Renault Danmark, og der tages forbehold for trykfejl. Ekstraudstyr kan være forbeholdt visse versioner og skal evt. kombineres med andet udstyr. Kontakt din Renault forhandler. Renault Danmark, en filial af Renault Nordic AB - Industriparken 21A - 2750 Ballerup www.renault.dk

TEKNISKE SPECS

	ny Master E-Tech 100% electric
batteri, rækkevidde og opladning	
batterikapacitet	87 kWh
maks.WLTP-rækkevidde	* km
opladere	22 kW AC & 130 kW DC
batterivægt	520 kg
spænding i alt (V)	400
antal moduler/celler	12/16
teknologi	Li-ion
motor og kørselstilstande	
effekt (kW / hk)	105/140
moment (Nm)	300
maks. hastighed (km/t)	120 (3.5T) og 90 (4.0T)
kørselstilstande	B, ECO og normal tilstand
vedligeholdelsesinterval	40.000 km / 2 år
Motor	Viklet rotor synkronmotor
Transmission	Reduktionsgear (automatisk gearkasse med kun et enkelt gear), som driver forhjulene + met parkering
andre vægte	
maksimal vogntogsvægt (kg)	5.500kg
maksimal nyttelast (kg)	*
anhængervægt (kg)	2500

*IKKE OFFENTLIGGJORT. - DET ER KUNDENS EGET ANSVAR AT DEN MAKSIMALE VOGNTOG SVÆGT OVERHOLDES

El og diesel til samme pris!

