

Vejledende PRISLISTE

Gældende fra 9. januar 2025 indtil 30. juni 2025

Renault MASTER E-TECH



3 års garanti
100.000 km

| L2H2 VERSION | KWH/HK/KW | WLTP BLANDET/BY KM | FORBRUG BLANDET / BY WH | LAST VOLUME | KØREKLAR/NYTT LAST/VOGNTOGS VÆGT KG | ANHÆNGER- VÆGT | CO2 HALVÅRLIG EJERAFGIFT | Pris ekskl. moms & lev. |
|---------------------------------------|------------|--------------------------|-------------------------------|--------------------|---|-------------------|--------------------------------|----------------------------|
| Master E-Tech 3.5T 87kWh TEKNO | 87/140/105 | 408/616 | 252/164 | 10,8m ³ | 2.491/1009/5.500 | 2500 kg | 420 kr. | 290.000 kr. |
| Master E-Tech 4.0T 87kWh TEKNO | 87/140/105 | 446/597 | 228/170 | 10,8m ³ | 2.494/1506/5.500 | 2500 kg | 5.800 kr. | 300.000 kr. |
| L3H2 VERSION | | | | | | | | |
| Master E-Tech 3.5T 87kWh TEKNO | 87/140/105 | 404/610 | 254/166 | 13m ³ | 2.572/928/5.500 | 2500 kg | 420 kr. | 300.000 kr. |
| Master E-Tech 4.0T 87kWh TEKNO | 87/140/105 | 443/591 | 229/172 | 13m ³ | 2.574/1426/5.500 | 2500 kg | 5.800 kr. | 310.000 kr. |

Ovennævnte TEKNO versioner indeholder Tekno-pakken (kan fravælges ved bestilling)

Vær opmærksom på at der kan være forskel i standardudstyr på lagerbiler og ny bestilling. For priser og info på lagerbiler, kontakt din lokale forhandler for at høre mere. Forbrugstallene er beregnet efter WLTP-metoden for kombineret kørsel. **Leveringsomkostninger 5.280dkk inkl. moms / 4.460dkk ekskl. moms.** CO2 ejeravgift er pr. halvår baseret på 2025 WLTP-CO2 takster.

| TEKNO 3.5T VERSION UDOVER STANDARD | Pris ekskl. moms. |
|--|-------------------|
| PARK Assist: Parkeringssensor for, bag og sider & Bakkamera | 2.100 |
| Vidvinkelspejl (til at mindske blinde vinkler) i passager solskærm | 200 |
| Bremse slidindikatorer | 100 |
| Trådløs oplader | 500 |

| TEKNO 4.0T VERSION UDOVER STANDARD | Pris ekskl. moms. |
|--|-------------------|
| Bakkamera | 1.200 |
| Vidvinkelspejl (til at mindske blinde vinkler) i passager solskærm | 200 |
| Bremse slidindikatorer | 100 |
| Trådløs oplader | 500 |

EKSTRAUDSTYR

| EKSTRAUDSTYR – PAKKER | Kun til | Pris ekskl. moms. |
|--|---------|-------------------|
| Anhængertræk | | 4.100 |
| Trægulv i varerummet 15mm & Polypropylen side beklædning i siderne | | 3.800 |
| Driving pack (Tågeforlygter og impuls ruder i begge sider) (kun med Automatisk lys) | | 900 |
| PARK Assist (Parkerings sensor for, bag og sider & Bakkamera) | 3.5T | 2.100 |
| Rude pack (Fast rude venstre side, Fast rude i højre skydedør, Bagdøre 180° m. ruder 60/40) (Kun med varme i bagrude) | | 2.100 |
| Trægulv i varerummet 15mm, 10 Surringsøjer i siderne | | 1.600 |
| Easy Cargo plus (Trægulv i varerummet 15mm, 10 Surringsøjer i siderne, Indvendig træbeklædning i siderne, LED lys i varerummet) | | 6.500 |
| Easy Cargo (Trægulv i varerummet 15mm, Indvendig træbeklædning i siderne, LED lys i varerummet 2x27 lumens) | | 6.300 |
| Pack fuld rude 2 (Fast ruder i begge sidedøre & Bagdøre 180° m. ruder 60/40) (Kun med varme i bagrude) | 3.5T | 5.600 |
| Pack fuld rude 1 (Fast rude i højreside & Bagdøre 180° m. ruder 60/40) (Kun med varme i bagrude) | 3.5T | 2.700 |
| Bagdøre 270° m. ruder med varme | | 1.450 |
| Bagdøre 180° m. ruder 60/40 med varme | | 1.300 |
| Opbevaringspakke (Bænksæde nedfældet ryglæn til og opbevaring (Seat N'Desk), Easy life handskerum +3,5L, Lukket opbevaringsrum på instrumentbordet) | | 1.200 |

| SIKKERHED | KUN | |
|---|------|-------|
| Adaptiv fartpilot med stop & go – (Kun med El-håndbremse og Aut.) – Kommer i 2026 | | 1.800 |
| Alarm med startspærre indbrud hældningssensor | | 1.600 |
| Blindvinkel-alarm – (Ej med Parkerings sensor for, bag og sider) | 3,5T | 1.800 |
| Blindvinkel-alarm + Side blind spot (cykellist og MC) | 4.0T | 1.500 |
| Centrallås med dobbeltlåsning | | 400 |
| Tærskelbeskyttelse | | 200 |
| Automatisk lys (høj og lav) – (Kun med Tågeforlygter) | | 1.100 |
| Brandslukker | | 150 |
| Side airbag i førersiden | | 900 |
| Gardinairbag fører og passager – (Kun med Enkelt passagersæde, højdejusterbart + justerbar lændestøtte) | | 1.600 |
| Vidvinkelspejl (til at mindske blinde vinkler) i passager solskærm | | 200 |
| Bremse slidindikatorer | | 100 |

| KOMFORT | | |
|--|------|-------|
| Elektronisk klimakontrol (ECC) | | 1.600 |
| Elektrisk Parkeringsbremse – (Kun med Opmærksomhed og distraktion advarsel og Fartpilot Stop & Go) – Kommer i 2026 | | 1.500 |
| Impuls ruder i begge sider | | 300 |
| Easy life handskerum +3,5L | | 500 |
| Varme i forrud | | 700 |
| LED lys i varerummet 2x27 lumens | | 200 |
| Digitalt bakspejl - Ikke bakkamera | | 5.200 |
| Manuel nedblændelig bakspejl | | 100 |
| Digital fartskriver | 3.5T | 3.800 |
| Forberedelse til træk – (Kun med Batterikabler (for opbygger)) | | 1.500 |
| Trådløs oplader | | 500 |
| Ekstranøgle - identisk med de to standardnøgler | | 200 |
| 6-vejs justerbart passagersæde med armlæn | | 550 |
| Mobil holder | | 250 |
| Bænksæde nedfældet ryglæn til og opbevaring (Seat N'Desk) | | 450 |
| Enkelt passagersæde, højdejusterbart + justerbar lændestøtte | | 650 |
| Varme i bagrude – (Kun med rude i bagdørene) | | 600 |

| KØRSEL | | |
|--|------|--------|
| Opmærksomhed og distraktion advarsel – (Kun med Fartpilot Stop & Go og Elektrisk Parkeringsbremse) – Kommer i 2026 | | 700 |
| Batterikabler (for opbygger) | | 1.400 |
| Tågeforlygter – (Kun med Automatisk lys (høj og lav)) | | 700 |
| Parkerings sensor for, bag og sider – (Ej med Blindvinkel-alarm) | 3.5T | 1.200 |
| Luftaffjedring for og bag – (Kun L3H2 og med Opmærksomhed og distraktion advarsel og Fartpilot Stop & Go) | | 17.000 |
| Forstærket batteri - 230 Amp generator & 850 Ah/95A batteri | | 450 |
| Bakkamera | | 1.200 |
| Hastighedsbegrænsere 90 /110 km/t | | 150 |
| On board diagnostics | | 200 |

Tjek tilgængelighed hos din lokale forhandler, da udvalgte varianter kan være begrænset i antal og/eller salgsperiode

Versionen vist på billedet er med eftermonteret udstyr. Priser, specifikationer og udstyr er af vejledende art og kan ændres uden varsel af Renault Danmark, og der tages forbehold for trykfejl. Ekstraudstyr kan være forbeholdt visse versioner og skal evt. kombineres med andet udstyr. Kontakt din Renault forhandler. Renault Danmark, en filial af Renault Nordic AB - Industriparken 21A - 2750 Ballerup www.renault.dk

| DESIGN | | |
|--|------|-------|
| Farvet front grill (kun i Grøn Agave, Grå Etoile og Hvid Mineral) | | 250 |
| Fast rude venstre side | | 450 |
| Venstre skydedør med fast rude | | 3.500 |
| Venstre skydedør | | 3.000 |
| Adskillelse m. rude og gitter | | 900 |
| Ruder i begge sider | | 800 |
| Sidepanel med fast rude | | 350 |
| Fast rude i højre skydedør | | 900 |
| Trinbræt bag | | 800 |
| Flyt antenne frem til A-stolpen lige over sidespejlet i højreside | | 300 |
| Bagdøre 270° u. ruder | | 700 |
| MULTIMEDIA | | |
| OpenR 10,1" navigation via Google, Bluetooth og DAB (5års gratis kortopdatering) | | 4.500 |
| Opbygger værktøj: Mulighed for installation af egne App's der kan styres via Open-R Navi | | 300 |
| INTERIØR | | |
| 12V i kabinen & 12V udtag i varerummet | | 150 |
| Indvendig fuld træbeklædning i siderne - Øvre panel 5mm, nedre panel 8mm | | 5.000 |
| Polypropylen side beklædning i siderne - 4.2mm tykkelse | | 2.600 |
| Indvendig træbeklædning i varerummet (i halv højde) - Nedre panel 8mm | | 2.900 |
| Uden adskillelse – Kun med nedblændelig bakspejl | | -250 |
| 230v udtag i kabinen og i varerummet (kommer til efteråret 2025) | | 3.500 |
| Tilslutningsadapter i B-stolpen – giver mulighed for flere elektriske kilder, der er nyttige til ufuldstændige køretøjer | | 100 |
| Trægulv i varerummet 15mm | | 1.500 |
| 10 Surringsøjer i siderne af varerummet | | 300 |
| Affjedret førersæde med justerbar lændestøtte – Kun uden sædevarme | | 2.600 |
| Adskillelses isolering | | 300 |
| LED-belysning fører (3 knapper I første række) | | 150 |
| Lukket opbevaringsrum på instrumentbordet | | 250 |
| INDTRÆK | | |
| Forstærket grå sædebetræk med blå sygninger på forsædet | | 500 |
| Indtræk med kunst dellæder | | 1.000 |
| HJUL | | |
| Helårsdæk | | 1.400 |
| Hel hjulkapsel | 3.5T | 300 |
| Reservehjul | | 1.100 |



STANDARDUDSTYR

| STANDARDUDSTYR | 3.5T | 4.0T | | 3.5T | 4.0T |
|---|------|------|--|------|------|
| ABS-bremser | • | • | 180° bagdøre | • | • |
| Fartpilot og fartbegrænser | • | • | Forberedt til alkoholtester | • | • |
| Manual Aircondition | • | • | Diverse Chrome detaljer | • | • |
| Nødopkald ringer automatisk ved udløsning af airbags eller selesprængning | • | • | OpenR 10,1" display med DAB og trådløs smartphone spejling (Apple+Android) | • | • |
| Ekstra varme til passagersædet | • | • | AEBS-nødbremse (fodgængere og cyklister) | • | • |
| Automatisk lys & regnsensor | • | • | Dækreparationskit | • | • |
| Cyklister alarm kun til 4,0T version | - | • | Begrænset til 90km/t | - | • |
| 12v udtag i kabinen | • | • | Skydedør i højreside | • | • |
| Passagerbænk med opbevaring | • | • | Medium hjulkapsel | • | - |
| Bremseforstærker | • | • | Hel hjulkapsel | - | • |
| Blindvinkel assistent for cyklist og motorcykler | - | • | 16" stålfølge | • | • |
| Onboard lader AC 22KW + DC 130KW | • | • | El justerbart sidespejle med varme manuel foldbar | • | • |
| Centrallås | • | • | Selealarm fører og passager | • | • |
| Opmærksomhed og træthedsalarm | • | • | Cold Climate | • | • |
| 1 folde og 1 alm nøgle | • | • | Skiltegenkendelse med hastighedsadvarsel | • | • |
| Led kørelys | • | • | Digital fartskriver | - | • |
| 6-vejs førersæde med armlæn og lændestøtte | • | • | 12 Surringsøjler i varerummet | • | • |
| Fører og passager airbag | • | • | Dækreparationskit | • | • |
| Højde justerbar sikkerhedssele | • | • | Åbent opbevaringsrum oppe på instrumentbordet | • | • |
| Stænklapper for og bag | • | • | Lane Keep Assist | • | • |
| Elruder for | • | • | Type 2 ladekabel (Wallbox) | • | • |
| Åbent handskerum | • | • | 7" digitale førerdisplay | • | • |
| Varme i fører og det yderste passagersæde | • | • | Undervognsplade under motoren | • | • |
| Parkeringsensor bag | • | • | | | |

FARVER - SOLID

HVID MINERAL



GRÅ URBAN



RØD POMPIERS



FARVER - METAL

BLÅGRÅ



GRØN AGAVE



GRÅ ETOILE



SORT PEARL BLACK



Farver

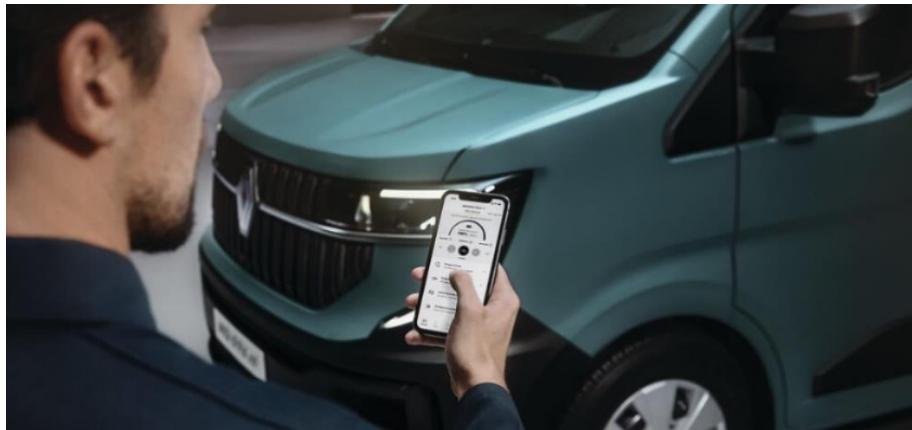
| Farver | Pris ekskl. moms. |
|-----------------------------|-------------------|
| Hvid Mineral - Solid | 0 |
| Grå Urban - Solid | 1.200 |
| Rød Pompiers - Solid | 1200 |
| Sort Pearl Black - Metallak | 2.900 |
| Grøn Agave - Metallak | 2.900 |
| Blågrå - Metallak | 2.900 |
| Grå Etoile - Metallak | 2.900 |
| Speciallak | 4.700 |

Tjek tilgængelighed hos din lokale forhandler, da udvalgte varianter kan være begrænset i antal og/eller salgsperiode

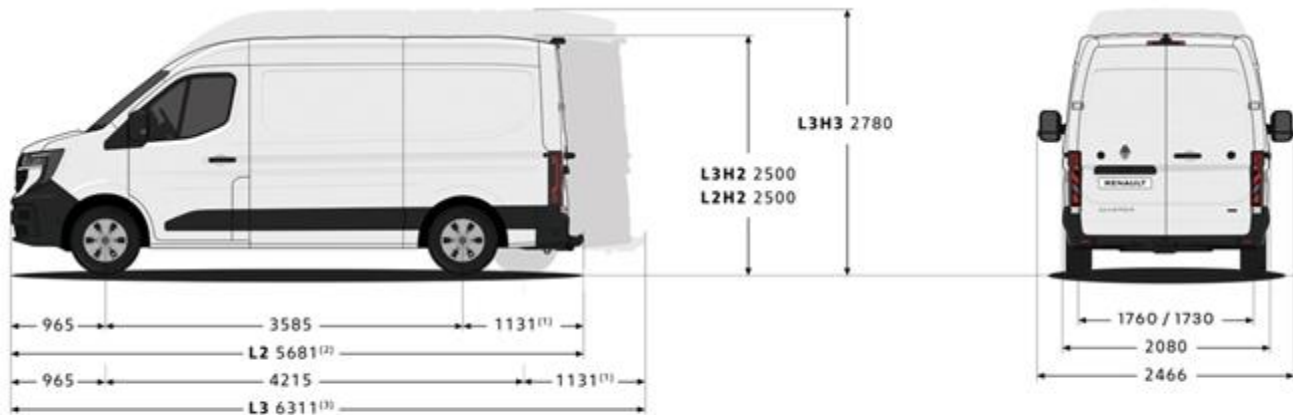
Versionen vist på billedet er med eftermonteret udstyr. Priser, specifikationer og udstyr er af vejledende art og kan ændres uden varsel af Renault Danmark, og der tages forbehold for trykfejl. Ekstraudstyr kan være forbeholdt visse versioner og skal evt. kombineres med andet udstyr. Kontakt din Renault forhandler. Renault Danmark, en filial af Renault Nordic AB - Industriparken 21A - 2750 Ballerup www.renault.dk

OPLADNING

| strømtype | effekt | Opladning med | lang rækkevidde (87 kW) |
|-----------|---|---------------|--|
| AC | 2,3 kW stikkontakt i hjemmet | 10-100 % | 39,7 timer |
| | 3,7 kW lynstikkontakt | 10-100 % | 23,9 timer |
| | 7,4 kW ladestander | 10-100 % | 11,6 timer |
| | 11 kW ladestander | 10-100 % | 7,8 timer |
| | 22 kW accelereret ladestander med den indbyggede 22 kW* oplader | 10-100 % | 3,8 timer |
| DC | DC boostladningsstander med den indbyggede 130 kW* DC-oplader | 15-80 % | 38 minutter fra stander med 130 kW eller mere |



DIMENSIONER



⁽¹⁾1227
⁽²⁾5777 med trinbræt bag
⁽³⁾6407

L3H3 PÅ MASTER E-TECH ER IKKE MULIGT AT BESTILLE.



Tjek tilgængelighed hos din lokale forhandler, da udvalgte varianter kan være begrænset i antal og/eller salgsperiode. Versionen vist på billedet er med eftermonteret udstyr. Priser, specifikationer og udstyr er af vejledende art og kan ændres uden varsel af Renault Danmark, og der tages forbehold for trykfejl. Ekstraudstyr kan være forbeholdt visse versioner og skal evt. kombineres med andet udstyr. Kontakt din Renault forhandler. Renault Danmark, en filial af Renault Nordic AB - Industriparken 21A - 2750 Ballerup www.renault.dk

TEKNISKE SPECS

ny Master E-Tech 100% electric

| batteri, rækkevidde og opladning | |
|-----------------------------------|---|
| batterikapacitet | 87 kWh |
| maks. WLTP-rækkevidde (L2H2 4.0T) | Op til 446 km |
| opladere | 22 kW AC & 130 kW DC |
| batterivægt | 520 kg |
| spænding i alt (V) | 400 |
| antal moduler/celler | 12/16 |
| teknologi | Li-ion |
| Batterigaranti | 8 år / 160.000 km |
| motor og kørselstilstande | |
| effekt (kW / hk) | 105/140 |
| moment (Nm) | 300 |
| maks. hastighed (km/t) | 120 (3.5T) og 90 (4.0T) |
| kørselstilstande | B, ECO og normal tilstand |
| vedligeholdelsesinterval | 40.000 km / 2 år |
| Motor | Viklet rotor synkronmotor |
| Transmission | Reduktionsgear (automatisk med kun et enkelt gear), som driver forhjulene + met parkering |

| specifikationer for lette erhvervskøretøjer | |
|---|---------------------------|
| maksimal nyttelast (kg) | op til 1.510 |
| anhængervægt (kg) | 2500 |
| lastvolumen min. - maks. varebil (m3) | 11 til 13 |
| min. - maks. effektiv længde (mm) | 3,225 - 3,855 |
| læsekarmens højde (mm) | 570 til 661 |
| Skydedørens åbningsbredde (mm) | 1310 |
| Højde på sideskydedør (mm) | 1753 |
| Varerums højde (mm) | 1885 |
| Varerums længde på gulv/1,1m - L2H2 / L3H2 | 3225 / 3004 & 3855 / 3634 |
| Effektiv bredde / mellem hjulkasser | 1789/1380 |



Tjek tilgængelighed hos din lokale forhandler, da udvalgte varianter kan være begrænset i antal og/eller salgsperiode
 Versionen vist på billedet er med eftermonteret udstyr. Priser, specifikationer og udstyr er af vejledende art og kan ændres uden varsel af Renault Danmark, og der tages forbehold for trykfejl. Ekstraudstyr kan være forbeholdt visse versioner og skal evt. kombineres med andet udstyr. Kontakt din Renault forhandler. Renault Danmark, en filial af Renault Nordic AB - Industriparken 21A - 2750 Ballerup www.renault.dk