

Vejledende PRISLISTE

Gældende fra 1. januar 2025

Renault MASTER E-TECH



RENAULT



3 års garanti
100.000 km

L2H2 VERSION	KWH/HK/KW	WLTP BLANDET/BY KM	FORBRUG BLANDET / BY WH	LAST VOLUME	KØREKLAR/NYTT LAST/VOGNTOGS VÆGT KG	ANHÆNGER- VÆGT	CO2 HALVÅRLIG EJERAFGIFT	Pris ekskl. moms & lev.
Master E-Tech 3.5T 87kWh TEKNO	87/140/105	408/616	252/164	10,8m ³	2.491/1009/5.500	2500 kg	420 kr.	325.000 kr.
Master E-Tech 4.0T 87kWh TEKNO	87/140/105	446/597	228/170	10,8m ³	2.494/1506/5.500	2500 kg	5.800 kr.	335.000 kr.
L3H2 VERSION								
Master E-Tech 3.5T 87kWh TEKNO	87/140/105	404/610	254/166	13m ³	2.572/928/5.500	2500 kg	420 kr.	335.000 kr.
Master E-Tech 4.0T 87kWh TEKNO	87/140/105	443/591	229/172	13m ³	2.574/1426/5.500	2500 kg	5.800 kr.	345.000 kr.

Ovennævnte TEKNO versioner indeholder Tekno-pakken (kan fravælges ved bestilling)

Vær opmærksom på at der kan være forskel i standardudstyr på lagerbiler og ny bestilling. For priser og info på lagerbiler, kontakt din lokale forhandler for at høre mere. Forbrugstallene er beregnet efter WLTP-metoden for kombineret kørsel. **Leveringsomkostninger 5.280dkk inkl. moms / 4.460dkk ekskl. moms.** CO2 ejeravgift er pr. halvår baseret på 2025 WLTP-CO2 takster.

TEKNO 3.5T VERSION UDOVER STANDARD	Pris ekskl. moms.
PARK Assist: Parkeringssensor for, bag og sider & Bakkamera	2.100
Vidvinkelspejl (til at mindske blinde vinkler)	200
Bremse slidindikatorer	100
Trådløs oplader	500

TEKNO 4.0T VERSION UDOVER STANDARD	Pris ekskl. moms.
Bakkamera	1.200
Vidvinkelspejl (til at mindske blinde vinkler)	200
Bremse slidindikatorer	100
Trådløs oplader	500

EKSTRAUDSTYR

EKSTRAUDSTYR – PAKKER	Kun til	Pris ekskl. moms.
Anhængertræk		3.800
Driving pack (Tågeforlygter og impuls ruder i begge sider) (kun med Automatisk lys)		900
PARK Assist (Parkeringsensor for, bag og sider & Bakkamera)	3.5T	2.100
Rude pack (Fast rude venstre side, Fast rude i højre skydedør, Bagdøre 180° m. ruder 60/40) (Kun med varme i bagrude)		2.100
Trægulv i varerummet 15mm, 10 Surringsøjer i siderne		1.600
Easy Cargo plus (Trægulv i varerummet 15mm, 10 Surringsøjer i siderne, Indvendig træbeklædning i siderne, LED lys i varerummet)		6.500
Easy Cargo (Trægulv i varerummet 15mm, Indvendig træbeklædning i siderne, LED lys i varerummet 2x27 lumens)		6.300
Pack fuld rude 2 (Fast ruder i begge sidedøre & Bagdøre 180° m. ruder 60/40) (Kun med varme i bagrude)	3.5T	5.600
Pack fuld rude 1 (Fast rude i højreside & Bagdøre 180° m. ruder 60/40) (Kun med varme i bagrude)	3.5T	2.700
Bagdøre 180° m. ruder 60/40 med varme		1.450
Opbevaringspakke (Bænksæde nedfældet ryglæn til og opbevaring (Seat N'Desk), Easy life handskerum +3,5L, Lukket opbevaringsrum på instrumentbordet)		1.300
SIKKERHED	KUN	
Adaptiv fartpilot med stop & go – (Kun med El-håndbremse og Aut.) – Kommer i 2026		1.800
Alarm		1.600
Blindvinkel-alarmer – (Ej med Parkeringsensor for, bag og sider)	3,5T	1.800
Blindvinkel-alarmer + Side blind spot (cykellist og MC)	4.0T	1.500
Centrallås med dobbeltlåsning		400
Tærskelbeskyttelse		200
Automatisk lys (høj og lav) – (Kun med Tågeforlygter)		1.100
Brandslukker		150
Side airbag i førersiden		900
Gardinairbag fører og passager – (Kun med Enkelt passagersæde, højdejusterbart + justerbar lændestøtte)		1.600
Vidvinkelspejl (til at mindske blinde vinkler)		200
Bremse slidindikatorer		100
KOMFORT		
Elektronisk klimakontrol (ECC)		1.600
Elektrisk Parkeringsbremse – (Kun med Opmærksomhed og distraktion advarsel og Fartpilot Stop & Go)		1.500
Impuls ruder i begge sider		300
Easy life handskerum +3,5L		500
Varme i forruden		700
LED lys i varerummet 2x27 lumens		200
Digitalt bakspejl - Ikke bakkamera		5.200
Manuel nedblændelig bakspejl		100
Digital fartskriver	3.5T	3.800
Forberedelse til træk – (Kun med Batterikabler (for opbygger))		1.500
Trådløs oplader		500
Ekstranøgle - identisk med de to standardnøgler		200
6-vejs justerbart passagersæde med armlæn		550
Mobil holder		250
Bænksæde nedfældet ryglæn til og opbevaring (Seat N'Desk)		450
Enkelt passagersæde, højdejusterbart + justerbar lændestøtte		650
Varme i bagrude – (Kun med rude i bagdørene)		600
KØRSEL		
Opmærksomhed og distraktion advarsel – (Kun med Fartpilot Stop & Go og Elektrisk Parkeringsbremse)		700
Batterikabler (for opbygger)		1.400
Tågeforlygter – (Kun med Automatisk lys (høj og lav))		700
Parkeringsensor for, bag og sider – (Ej med Blindvinkel-alarmer)	3.5T	1.200
Luftaffjedring for og bag – (Kun L3H2 og med Opmærksomhed og distraktion advarsel og Fartpilot Stop & Go)		17.000
Forstærket batteri		450
Bakkamera		1.200
Hastighedsbegrænser 90 km/t		150
Hastighedsbegrænser 110 km/t		150
On board diagnostics		200

Tjek tilgængelighed hos din lokale forhandler, da udvalgte varianter kan være begrænset i antal og/eller salgsperiode

Versionen vist på billedet er med eftermonteret udstyr. Priser, specifikationer og udstyr er af vejledende art og kan ændres uden varsel af Renault Danmark, og der tages forbehold for trykfejl. Ekstraudstyr kan være forbeholdt visse versioner og skal evt. kombineres med andet udstyr. Kontakt din Renault forhandler. Renault Danmark, en filial af Renault Nordic AB - Industriparken 21A - 2750 Ballerup www.renault.dk

DESIGN		
Farvet front grill		250
Fast rude venstre side		450
Venstre skydedør med fast rude		3.500
Venstre skydedør		3.000
Adskillelse m. rude og gitter		900
Ruder i begge sider		800
Sidepanel med fast rude		350
Fast rude i højre skydedør		900
Trinbræt bag		800
Flyt antenne frem til A-stolpen.		300
Bagdøre 270° u. ruder		700
MULTIMEDIA		
OpenR 10,1" navigation via Google, Bluetooth og DAB		4.500
Diverse download tjenester – (Kun med OpenR 10,1")		300
INTERIØR		
12V i kabinen & 12V udtag i varerummet		150
Indvendig fuld træbeklædning i siderne		5.000
Polypropylen side beklædning i siderne		2.600
Indvendig træbeklædning i varerummet (i halv højde)		2.900
Uden adskillelse		-250
230v udtag i kabinen og i varerummet		3.500
Tilslutningsadapter i B-stolpen		100
Trægulv i varerummet 15mm		1.500
10 Surringsøjer i siderne af varerummet		300
Affjedret førersæde med justerbar lændestøtte		2.600
Adskillelses isolering		300
LED-belysning fører (3 knapper i første række)		150
Lukket opbevaringsrum på instrumentbordet		250
INDTRÆK		
Forstærket grå sædebetræk med blå syninger på forsædet		500
Indtræk med kunst dellæder		1.000
HJUL		
Helårsdæk		1.400
Hel hjulkapsel	3.5T	300
Reservehjul		1.100



STANDARDUDSTYR

STANDARDUDSTYR	3.5T	4.0T		3.5T	4.0T
ABS-bremser	•	•	180° bagdøre	•	•
Fartpilot og fartbegrænser	•	•	Forberedt til alkoholtester	•	•
Manual Aircondition	•	•	Diverse Chrome detaljer	•	•
Nødopkald ringer automatisk ved udløsning af airbags eller selesprængning	•	•	OpenR 10,1" display med DAB og trådløs smartphone spejling (Apple+Android)	•	•
Ekstra varme til passagersædet	•	•	AEBS-nødbremse (fodgængere og cyklister)	•	•
Automatisk lys & regnsensor	•	•	Dækreparationskit	•	•
Cyklister alarm kun til 4,0T version	-	•	Begrænset til 90km/t	-	•
12v udtag i kabinen	•	•	Skydedør i højreside	•	•
Passagerbænk med opbevaring	•	•	Medium hjulkapsel	•	-
Bremseforstærker	•	•	Hel hjulkapsel	-	•
Blindvinkel assistent for cyklist og motorcykler	-	•	16" stålfølge	•	•
Onboard lader AC 22KW + DC 130KW	•	•	El justerbart sidespejle med varme manuel foldbar	•	•
Centrallås	•	•	Selealarm fører og passager	•	•
Opmærksomhed og træthedsalarm	•	•	Cold Climate	•	•
1 folde og 1 alm nøgle	•	•	Skiltegenkendelse med hastighedsadvarsel	•	•
Led kørelys	•	•	Digital fartskriver	-	•
6-vejs førersæde med armlæn og lændestøtte	•	•	12 Surringsøjler i varerummet	•	•
Fører og passager airbag	•	•	Dækreparationskit	•	•
Højde justerbar sikkerhedssele	•	•	Åbent opbevaringsrum oppe på instrumentbordet	•	•
Stænklapper for og bag	•	•	Lane Keep Assist	•	•
Elruder for	•	•	Type 2 ladekabel (Wallbox)	•	•
Åbent handskerum	•	•	7" digitale førerdisplay	•	•
Varme i fører og det yderste passagersæde	•	•	Undervognsplade under motoren	•	•
Parkeringsensor bag	•	•			

FARVER - SOLID

HVID MINERAL



GRÅ URBAN



RØD POMPIERS



FARVER - METAL

BLÅGRÅ



GRØN AGAVE



GRÅ ETOILE



SORT PEARL BLACK



Farver

Farver	Pris ekskl. moms.
Hvid Mineral - Solid	0
Grå Urban - Solid	1.200
Rød Pompiers - Solid	1200
Sort Pearl Black - Metallak	2.900
Grøn Agave - Metallak	2.900
Blågrå - Metallak	2.900
Grå Etoile - Metallak	2.900
Speciallak	4.700

Tjek tilgængelighed hos din lokale forhandler, da udvalgte varianter kan være begrænset i antal og/eller salgsperiode

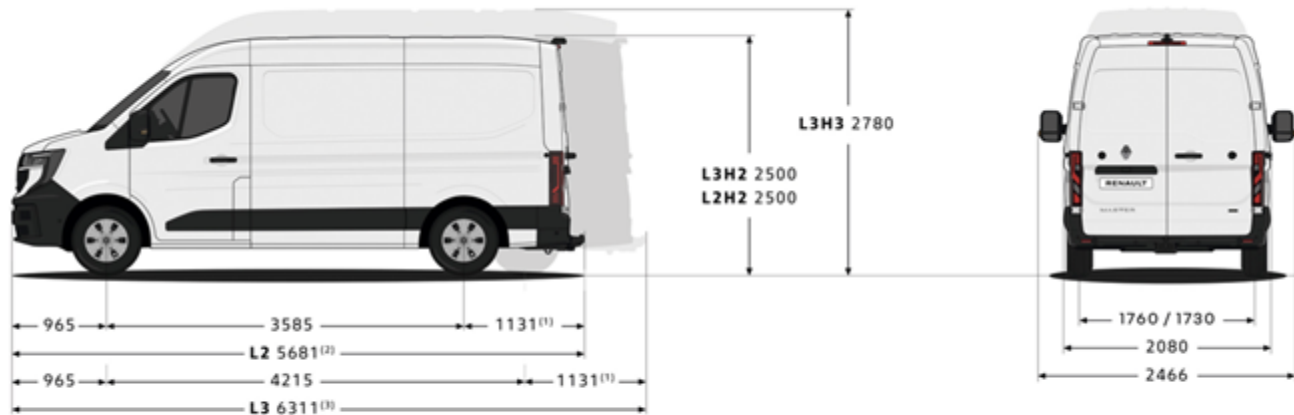
Versionen vist på billedet er med eftermonteret udstyr. Priser, specifikationer og udstyr er af vejledende art og kan ændres uden varsel af Renault Danmark, og der tages forbehold for trykfejl. Ekstraudstyr kan være forbeholdt visse versioner og skal evt. kombineres med andet udstyr. Kontakt din Renault forhandler. Renault Danmark, en filial af Renault Nordic AB - Industriparken 21A - 2750 Ballerup www.renault.dk

OPLADNING

strømtype	effekt	Opladning med	lang rækkevidde (87 kW)
AC	2,3 kW stikkontakt i hjemmet	10-100 %	39,7 timer
	3,7 kW lynstikkontakt	10-100 %	23,9 timer
	7,4 kW ladestander	10-100 %	11,6 timer
	11 kW ladestander	10-100 %	7,8 timer
	22 kW accelereret ladestander med den indbyggede 22 kW* oplader	10-100 %	3,8 timer
DC	DC boostladningsstander med den indbyggede 130 kW* DC-oplader	15-80 %	38 minutter fra stander med 130 kW eller mere



DIMENSIONER



⁽¹⁾1227
⁽²⁾5777 med trinbræt bag
⁽³⁾6407



Tjek tilgængelighed hos din lokale forhandler, da udvalgte varianter kan være begrænset i antal og/eller salgsperiode. Versionen vist på billedet er med eftermonteret udstyr. Priser, specifikationer og udstyr er af vejledende art og kan ændres uden varsel af Renault Danmark, og der tages forbehold for trykfejl. Ekstraudstyr kan være forbeholdt visse versioner og skal evt. kombineres med andet udstyr. Kontakt din Renault forhandler. Renault Danmark, en filial af Renault Nordic AB - Industriparken 21A - 2750 Ballerup www.renault.dk

TEKNISKE SPECS

ny Master E-Tech 100% electric

batteri, rækkevidde og opladning	
batterikapacitet	87 kWh
maks. WLTP-rækkevidde (L2H2 4.0T)	Op til 446 km
opladere	22 kW AC & 130 kW DC
batterivægt	520 kg
spænding i alt (V)	400
antal moduler/celler	12/16
teknologi	Li-ion
motor og kørselstilstande	
effekt (kW / hk)	105/140
moment (Nm)	300
maks. hastighed (km/t)	120 (3.5T) og 90 (4.0T)
kørselstilstande	B, ECO og normal tilstand
vedligeholdelsesinterval	40.000 km / 2 år
Motor	Viklet rotor synkronmotor
Transmission	Reduktionsgear (automatisk gearkasse med kun et enkelt gear), som driver forhjulene + met parkering
specifikationer for lette erhvervskøretøjer	
maksimal nyttelast (kg)	op til 1.510
anhængervægt (kg)	2500
lastvolumen min. - maks. varebil (m3)	11 til 13
min. - maks. effektiv længde (mm)	3,225 - 3,855
læssekarmens højde (mm)	570 til 661
Skydedørens åbningsbredde (mm)	1310
Højde på sideskydedør (mm)	1753
Varerums højde (mm)	1885
Varerums længde på gulv/1,1m - L2H2 / L3H2	3225 / 3004 & 3855 / 3634
Effektiv bredde / mellem hjulkasser	1789/1380



Tjek tilgængelighed hos din lokale forhandler, da udvalgte varianter kan være begrænset i antal og/eller salgsperiode
 Versionen vist på billedet er med eftermonteret udstyr. Priser, specifikationer og udstyr er af vejledende art og kan ændres uden varsel af Renault Danmark, og der tages forbehold for trykfejl. Ekstraudstyr kan være forbeholdt visse versioner og skal evt. kombineres med andet udstyr. Kontakt din Renault forhandler. Renault Danmark, en filial af Renault Nordic AB - Industriparken 21A - 2750 Ballerup www.renault.dk