

# Vejledende PRISLISTE

Gældende fra 1. januar 2025

## Renault MASTER



**3 års garanti**  
100.000 km

VERSIONER	HK/GEAR	WLTP BLANDET (KM/L)	CO2 FORBRUG BLANDET (G)	LAST VOLUME	KØREKLAR/NYTTTELAST/ VOGNTOGS VÆGT (KG)	ANHÆN GER- VÆGT	ENERGI- KLASSE	CO2 HALVÅRLIG EJERAFGIFT	Pris ekskl. moms & lev.
<b>T33 L2H2</b>									
T33 L2H2 dCi 130 <b>TEKNO</b>	130/MAN	13,16	200	10,8m <sup>3</sup>	2208/1092/6000	2.500 kg	<b>E</b> →	4.230 kr.	290.000 kr.
T33 L2H2 dCi 150 S/S <b>TEKNO</b>	150/MAN	13,16	200	10,8m <sup>3</sup>	2208/1092/6000	2.500 kg	<b>E</b> →	4.230 kr.	296.000 kr.
T33 L2H2 dCi 150 <b>TEKNO</b>	150/AUT	*	*	10,8m <sup>3</sup>	-/-/6000	2.500 kg		* kr.	311.000 kr.
<b>T35 L2H2</b>									
T35 L2H2 dCi 150 S/S <b>TEKNO</b>	150/MAN	12,99	201	10,8m <sup>3</sup>	2208/1292/6000	2.500 kg	<b>F</b> →	4.230 kr.	300.000 kr.
T35 L2H2 dCi 150 <b>TEKNO</b>	150/AUT	*	*	10,8m <sup>3</sup>	-/-/6000	2.500 kg		* kr.	315.000 kr.
T35 L2H2 dCi 170 <b>TEKNO</b>	170/AUT	*	*	10,8m <sup>3</sup>	-/-/6000	2.500 kg		* kr.	325.000 kr.
<b>T35 L3H2</b>									
T35 L3H2 dCi 150 S/S <b>TEKNO</b>	150/MAN	12,82	205	13m <sup>3</sup>	2.280/1220/6.000	2500 kg	<b>F</b> →	4.740 kr.	315.000 kr.
T35 L3H2 dCi 150 <b>TEKNO</b>	150/AUT	*	*	13m <sup>3</sup>	-/-/6000	2500 kg		* kr.	330.000 kr.
T35 L3H2 dCi 170 S/S <b>TEKNO</b>	170/MAN	12,82	205	13m <sup>3</sup>	2.280/1220/6.000	2500 kg	<b>F</b> →	4.740 kr.	320.000 kr.
T35 L3H2 dCi 170 <b>TEKNO</b>	170/AUT	*	*	13m <sup>3</sup>	-/-/6000	2500 kg		* kr.	335.000 kr.
<b>T35 L3H3</b>									
T35 L3H3 dCi 170 S/S <b>TEKNO</b>	170/MAN	*	*	14,8m <sup>3</sup>	-/-/6000	2500 kg		* kr.	335.000 kr.
T35 L3H3 dCi 170 <b>TEKNO</b>	170/AUT	*	*	14,8m <sup>3</sup>	-/-/6000	2500 kg		* kr.	350.000 kr.

### Ovennævnte TEKNO versioner indeholder Tekno-pakken (kan fravælges ved bestilling)

Vær opmærksom på at der kan være forskel i standardudstyr på lagerbiler og ny bestilling. Det er kundens eget ansvar at overholde den totale vogntogsvægt.

Forbrugstallene er beregnet efter WLTP-metoden for kombineret kørsel. Ekstraudstyr kan evt. påvirke Co2 tallet og Co2 ejerafgiften. CO2 ejerafgift er pr. halvår baseret på 2025 WLTP-CO2 takster.

\* Afventer endelige Co2 og WLTP tal.

Leveringsomkostninger 5.280dkk inkl. moms / 4.460dkk ekskl. moms. (2025)

TEKNO VERSION UDOVER STANDARD	Pris ekskl. moms.
<b>PARK Assist:</b> Parkeringssensor for, bag og sider & Bakkamera	2.100
Vidvinkelspejl (til at mindske blinde vinkler)	500
Bremse slidindikatorer	100
Trådløs oplader	500

## EKSTRAUDSTYR

EKSTRAUDSTYR – PAKKER	Pris ekskl. moms.
<b>Anhængertræk</b>	4.100
<b>Trægulv i varerummet 15mm &amp; Polypropylen side beklædning i siderne</b>	3.800
<b>Trægulv i varerummet 15mm, 10 Surringsøjer i siderne</b>	900
<b>Driving pack:</b> (Tågeforlygter & Impuls ruder i begge sider)	2.100
<b>PARK Assist:</b> (Parkeringssensor for, bag og sider & Bakkamera)	1.900
<b>Rude pack:</b> (Fast rude venstre side, Fast rude i højre skydedør, Bagdøre 180° m. ruder 60/40)	1.600
<b>Easy Cargo plus:</b> Trægulv i varerummet 15mm, 10 Surringsøjer i siderne, Indvendig træbeklædning i siderne, LED lys i varerummet	6.474
<b>Easy Cargo:</b> Trægulv i varerummet 15mm, Indvendig træbeklædning i siderne, LED lys i varerummet 2x27 lumens	6.300
<b>Pack fuld rude 2:</b> Fast rude i begge sidedøre & Bagdøre 180° m. ruder 60/40 – (Kun med varme i bagruden, Ej til H3)	5.600
<b>Pack fuld rude 1:</b> Fast rude i højreside & Bagdøre 180° m. ruder 60/40 – (Kun med varme i bagruden, Ej til H3)	2.700
<b>Bagdøre 270° m. ruder med varme</b>	1.450
<b>Bagdøre 180° m. ruder 60/40 med varme</b>	1.300
<b>Opbevaringspakke:</b> Bænksæde nedfældet ryglæn til bord og opbevaring (Seat N'Desk), Easy life handskerum +3,5L, Lukket opbevaringsrum på instrumentbordet	1.200

SIKKERHED	
Adaptiv fartpilot med stop & go – (Kun med El-håndbremse og Aut.) – Kommer i 2026	1.800
Alarm	1.600
Blindvinkel-alarmer – (Ej med Parkeringssensor for, bag og sider)	1.800
Centrallås med dobbeltlåsning	400
Tærskelbeskyttelse	200
Automatisk lys (høj og lav) – (Kun med Tågeforlygter)	1.100
Brandslukker	150
Side airbag i førersiden	900
Gardinairbag fører og passager – (Kun med Enkelt passagersæde, højdejusterbart + justerbar lændestøtte)	1.600
Vidvinkelspejl (til at mindske blinde vinkler)	500
Bremse slidindikatorer	100

KOMFORT	
Elektronisk klimakontrol (ECC)	1.600
Elektrisk Parkeringsbremse – (Kun med Opmærksomhed og distraktion advarsel og Fartpilot Stop & Go)	1.500
Impuls ruder i begge sider	300
Easy life handskerum +3,5L	500
Varme i forruden	700
LED lys i varerummet 2x27 lumens	200
Digitalt bakspejl - Ikke bakkamera	5.200
Manuel nedblændelig bakspejl	100
Digital fartskriver	3.800
Forberedelse til træk – (Kun med Batterikabler (for opbygger))	1.500
Trådløs oplader	500
Ekstranøgle - identisk med de to standardnøgler	200
6-vejs justerbart passagersæde med armlæn	550
Mobil holder	250
Bænksæde nedfældet ryglæn til og opbevaring (Seat N'Desk)	450
Enkelt passagersæde, højdejusterbart + justerbar lændestøtte	650
Varme i bagrude – (Kun med rude i bagdøre)	1.600

KØRSEL	
Opmærksomhed og distraktion advarsel – (Kun med Fartpilot Stop & Go og Elektrisk Parkeringsbremse)	700
Batterikabler (for opbygger)	1.400
Tågeforlygter – (Kun med Automatisk lys (høj og lav))	700

Parkeringsensor for, bag og sider – (Ej med Blindvinkel-alarm)	1.200
Luftaffjedring for og bag – (Kun L3H2 og med Opmærksomhed og distraktion advarsel og Fartpilot Stop & Go)	17.000
Forstærket batteri	450
Bakkamera	1.200
Hastighedsbegrænser 90 km/t	150
Hastighedsbegrænser 110 km/t	150
Kraftudtag på motor (Ekstra remskive) – (Kun til man. Gear)	900
<b>DESIGN</b>	
Farvet front grill	250
Fast rude venstre side – (Kun med fast rude i højre skydedør)	450
Venstre skydedør med fast rude – (Kun med fast rude i højre skydedør)	3.500
Venstre skydedør	3.000
Bagdøre 270° u. ruder	700
Ruder i begge sider	800
Adskillelse m. rude og gitter	350
Sidepanel med fast rude	900
Fast rude i højre skydedør	800
Trinbræt bag	300
Flyt antenne frem til A-stolpen.	250
<b>MULTIMEDIA</b>	
OpenR 10,1" navigation via Google, Bluetooth og DAB (5års gratis kortopdatering) – (Kun med Div. Download tjenester)	4.500
7" Digital førerskærm	700
Diverse download tjenester – (Kun med OpenR 10,1")	300
<b>INTERIØR</b>	
USB C stik i kabinen & 12V udtag i varerummet	250
12V i kabinen & 12V udtag i varerummet	150
12V i kabinen, 12V og USB-udtag i varerummet	250
Indvendig fuld træbeklædning i siderne	5.000
Polypropylen side beklædning i siderne	2.600
Indvendig træbeklædning i varerummet (i halv højde)	2.900
Uden adskillelse	-250
Adskillelses isolering	300
Adskillelse m. rude og gitter	900
Tilslutningsadapter i B-stolpen	100
LED-belysning fører (3 knapper i første række)	150
Trægulv i varerummet 15mm	1.500
10 Surringsøjer i siderne af varerummet	300
Lukket opbevaringsrum på instrumentbordet	250
<b>INDTRÆK</b>	
Forstærket grå sædebetræk med blå syninger på forsædet	500
Indtræk med kunst dellæder	1.000
<b>HJUL</b>	
Helårsdæk	1.400
Hel hjulkapsel (Ej til H3 og Aut.)	300
Reservehjul	1.100



# STANDARDUDSTYR

STANDARDUDSTYR	KUN		KUN
ABS-bremser	•	180° bagdøre	•
Fartpilot og fartbegrænser	•	Forberedt til alkoholtester	•
Manual Aircondition	•	Diverse Chrome detaljer	•
Nødopkald ringer automatisk ved udløsning af airbags eller seleprængning	•	OpenR 10,1" display med DAB og trådløs smartphone spejling (Apple+Android)	•
Ekstra varme til passagersædet	•	AEBS-nødbremse (fodgængere og cyklister)	•
Automatisk lys & regnsensor	•	Dækreparationskit	•
12v udtag i kabinen	•	Medium hjulkapsel	Man
Passagerbænk med opbevaring	•	Skydedør i højreside	•
Bremseforstærker	•	Hel hjulkapsel	Aut & H3
Centrallås	•	16" stålfælge	•
Opmærksomhed og træthedsalarm	•	Selealarm fører og passager	•
1 folde og 1 alm nøgle	•	El justerbart sidespejle med varme manuel foldbar	•
Led kørelys	•	Skiltegenkendelse med hastighedsadvarsel	•
6-vejs førersæde med armlæn og lændestøtte	•	Dæktryksovervågning	•
Fører og passager airbag	•	Åbent opbevaringsrum oppe på instrumentbordet	•
Højde justerbar sikkerhedssele	•	Parkeringssensor bag	•
Stænklapper for og bag	•	Undervognsplade under motoren	•
Elruder for	•	Lane Keep Assist	•
Åbent handskerum	•	3,5" førerdisplay	•
Varme i fører og det yderste passagersæde	•		•

## FARVER - SOLID

HVID MINERAL



GRÅ URBAN



RØD POMPIERS



## FARVER - METAL

BLÅGRÅ



GRØN AGAVE



GRÅ ETOILE



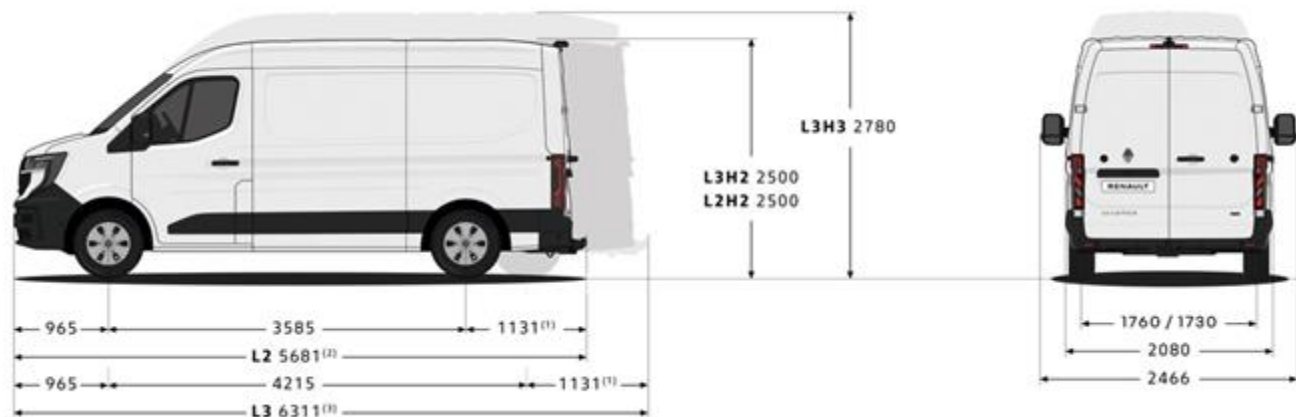
SORT PEARL BLACK



### Farver

Farver	Pris ekskl. moms.
Hvid Mineral - Solid	0
Grå Urban - Solid	1.200
Rød Pompiers - Solid	1200
Sort Pearl Black - Metallak	2.900
Grøn Agave - Metallak	2.900
Blågrå - Metallak	2.900
Grå Etoile - Metallak	2.900
Speciallak	4.700

# DIMENSIONER



(1)1.225 med tilvalg med bageste trin (2)5.780 med tilvalg med bageste trin (3)6.410 med tilvalg med bageste trin

## TEKNISKE SPECS

VAREBILER (INTERN FORBRÆNDINGSMOTOR)	L2H2	L3H2	L3H3	L4H3 (SW)	L4H3 (TW)
<b>udvendige dimensioner (mm)</b>					
samlet længde	5685	6315		6974	
samlet bredde uden/med dørspøjle	2.049 / 2.446				
samlet højde	2500	2500	2780	2780	2791
<b>effektive dimensioner (mm)</b>					
effektiv længde på gulvet/ved 1,1 m	3.225 / 3.004	3.855 / 3.634		Ikke oplyst	
effektiv bredde / mellem hjulkasser	1.789 / 1.380				1.789 / ikke oplyst
effektiv højde	1885		2138	Ikke oplyst	
<b>åbningselementer (mm)</b>					
bredde af sideskydedør(e)	1310				
højde på sideskydedør(e)	1753			Ikke oplyst	
bredde (100 mm fra gulvet)	1537				
indgangshøjde ved bagdør	1754			Ikke oplyst	
læssearm	572	570	570	661	Ikke oplyst
<b>effektiv volumen (m<sup>3</sup>)</b>	11	13	15	17	
<b>nyttelast (kg)</b>	1.484 - 1.971	1.419 - 1.905	1349	1103	986 - 1.983



Tjek tilgængelighed hos din lokale forhandler, da udvalgte varianter kan være begrænset i antal og/eller salgsperiode  
 Versionen vist på billedet er med eftermonteret udstyr. Priser, specifikationer og udstyr er af vejledende art og kan ændres uden varsel af Renault Danmark, og der tages forbehold for trykfejl. Ekstraudstyr kan være forbeholdt visse versioner og skal evt. kombineres med andet udstyr. Kontakt din Renault forhandler. Renault Danmark, en filial af Renault Nordic AB - Industriparken 21A - 2750 Ballerup [www.renault.dk](http://www.renault.dk)