

<sup>4</sup> Vejledende prislister – gældende fra den 1. januar til den 31. marts 2025

# Renault CLIO VAN



MOTORER	HK	CO2 G/KM	KM/L	GEAR	ENERGI	HALVÅRLIG CO2-EJERAFGIFT	EVOLUTION	TECHNO
<b>BENZIN</b>								
TCe 90	90	118	19,2	6-gear (man.)		680 kr.	115.778 kr.* 144.618 kr.*	129.832 kr.* 160.834 kr.*

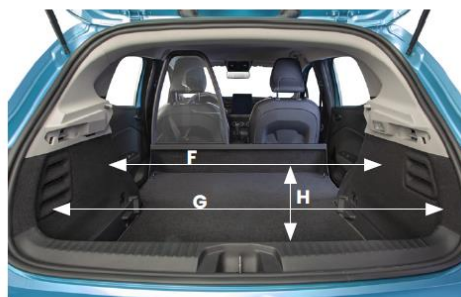
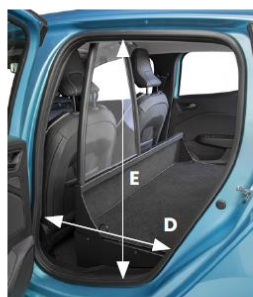
Prisen gælder kun ved indregistrering senest 31.03.2025

Tilvalg af udstyr kan ændre CO2-forbruget. Dette kan påvirke afgiften og dermed slutprisen. Detailpriser er vejledende, og baseret på 50% afgift (ekskl. moms og leveringsomkostninger / inkl. moms og leveringsomkostninger). Alle overstående priser er vejledende og kan ændres uden varsel af RN Nordic.

Forbrugstallene er beregnet efter WLTP-metoden for kombineret kørsel.



## CLIO VAN - MÅL (MM)



<b>A</b> Læsehøjde	775	<b>F</b> Bredde ml. sidedøre	1205
<b>B</b> Højde i varerumsåbning	600	<b>G</b> Bredde ml. hjulkasser	980
<b>C</b> Bredde i varerumsåbning	1020	<b>H</b> Varerumslængde	1320
<b>D</b> Bredde sidedør	280	<b>I</b> Indvendig højde ml. sidedøre	880
<b>E</b> Højde sidedør	765		

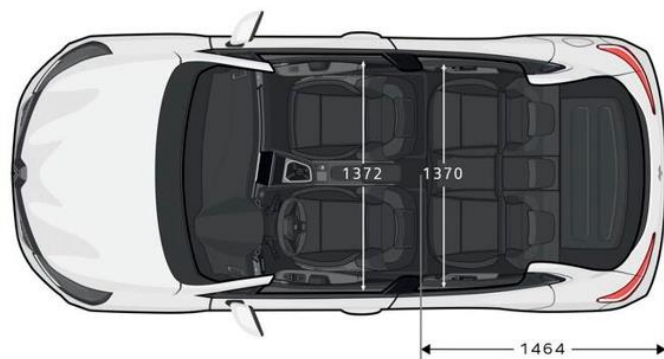
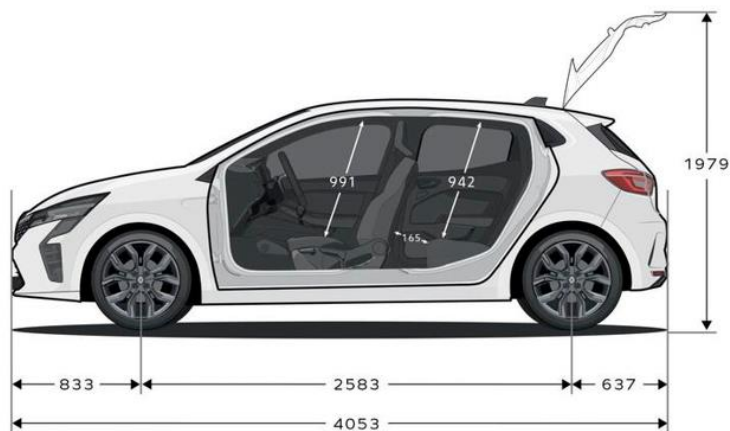
Priser, specifikationer og udstyr er af vejledende art og kan ændres uden varsel af RN Danmark. Der tages forbehold for trykfejl samt afgiftsændringer. Ekstraudstyr kan være forbeholdt visse versioner og skal evt. kombineres med andet udstyr. Kontakt din Renault forhandler for yderligere information.

RN Danmark, filial af RN Nordic AB - Industriparken 21A, 1. sal - 2750 Ballerup. [www.renault.dk](http://www.renault.dk)

# TEKNISKE SPECIFIKATIONER

MOTORTYPER	TCE 90
Brændstof	Benzin
Motortype	Turbo, indirekte indsprøjtning
Max effekt (hk) / omdrejningshastighed (o/m)	90 / 5000
Max moment (Nm) / omdrejningshastighed (o/m)	160 / 2000-3750
Gearkasse	6-trins manuel
Cylindervolumen (cm <sup>3</sup> )	999
Antal cylinder/ventiler	3/12
ECO-teknologi	Ja
CHASSIS OG STYRETØJ	
Dækstørrelser (afhænger af hjulstørrelse)	185/65 R15 88H 195/55 R16 87H 205/45 R17 88H
Vendediameter	10,42 m
Forhjulsophæng	Pseudo McPherson
Baghjulsophæng	Bagaksel med støddæmpere og fjeder
PRÆSTATIONER	
Tophastighed (km/t)	180
0 - 100 km/t (sek.)	12,2
CO2 blandet kørsel (g/km)	117-118
Blandet kørsel (km/l)	19,2
RUMFANG OG VÆGTE	
Brændstoftank (l)	42
Ureaopløsningsbeholder (Adblue®) (l)	-
Køreklar vægt (kg)	1 082
Maksimalt tilladt totalvægt med last (kg)	1 609
Totalvægt ved kørsel (kg)	2509
Max. tilladt anhängervægt med bremse (kg)	900
Max. tilladt anhängervægt uden bremse (kg)	575
Bagagerumsvolumen (Liter)	391
Bagagerumsvolumen med nedfældet bagsæder (Liter)	1069

## DIMENSIONER (MM)



Priser, specifikationer og udstyr er af vejledende art og kan ændres uden varsel af RN Danmark. Der tages forbehold for trykfejl samt afgiftsændringer. Ekstraudstyr kan være forbeholdt visse versioner og skal evt. kombineres med andet udstyr. Kontakt din Renault forhandler for yderligere information.

RN Danmark, filial af RN Nordic AB - Industriparken 21A, 1. sal - 2750 Ballerup. [www.renault.dk](http://www.renault.dk)