

Renault Scenic E-Tech VAN



BATTERI (kWh)	HK	CO ₂ G/KM	FORBRUG (WH/KM)	RÆKKEVIDDE (1)	HALVÅRLIG CO ₂ EJERAFGIFT	Evolution	TECHNO	Esprit Alpine	ICONI
60	170	0	163	420 km.	420 kr.	219.208 kr.* 278.490 kr.*	235.208 kr.* 298.490 kr.*	-	-
87	220	0	168	606-625 km.	420 kr.	-	255.208 kr.* 323.490 kr.*	263.208 kr.* 333.490 kr.*	271.208 kr.* 341.490 kr.*

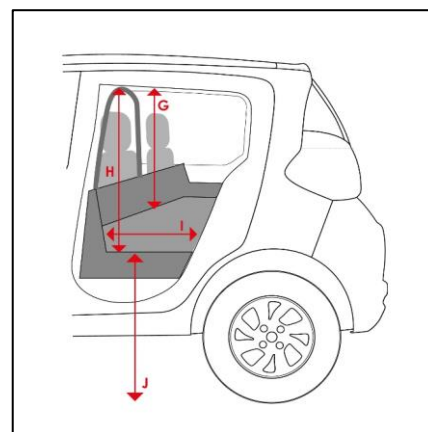
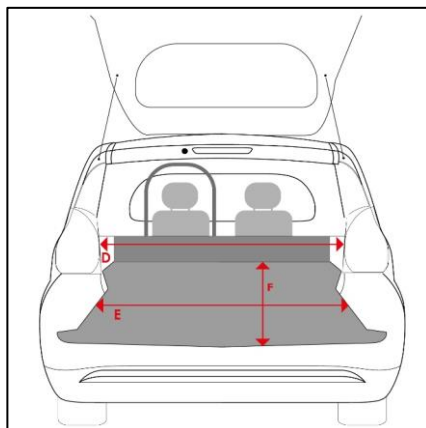
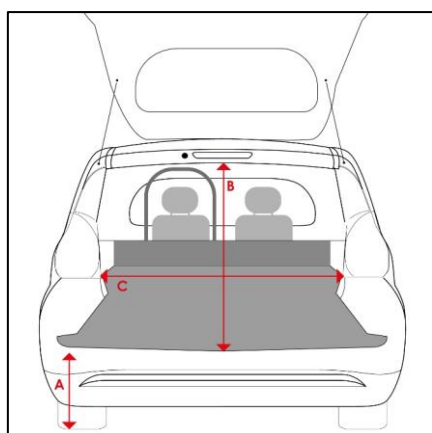
Prisen gælder kun ved indregistrering senest 31.03.2025

Detailpriser er vejledende, og baseret på 50% afgift (ekskl. moms og leveringsomkostninger / inkl. moms og leveringsomkostninger). Alle overstående priser er vejledende og kan ændres uden varsel af RN Nordic. Forbrugstallene er beregnet efter WLTP-metoden for kombineret kørsel. ***Kan ikke fabriksbestilles – gælder kun allerede produceret lagerbiler.**

(1) Maksimal rækkevidde opnås ved blandet kørsel. Omfang af faktisk kørsel er påvirket af sommer, vinter, vejrforhold, kørselsmønster, hastighed mm.



A	Læsehøjde	780 mm	B	Højde i varerumsåbning	780 mm
C	Bredde i varerumsåbning	1050 mm	D	Bredde mellem sidedøre	1230 mm
E	Bredde mellem hjulkasserne	960 mm	F	Varerumslængde	1530 mm
G	Indvendig højde mellem sidedøre	915 mm	H	Højde sidedør	780 mm
I	Bredde sidedør	280 mm	J	Læsehøjde sidedør	610 mm



TEKNISK SPECIFIKATION

MOTOR & BATTERI		
Motor	170 hk	220 hk
Batteri	60 kWh	87 kWh
Antal siddepladser	5	5
RÆKKEVIDDE		
Homologeret rækkevidde WLTP - blandet kørsel (km) ^{(1) (2) (3)}	420	625
MOTOR		
Elmotor	EESM-teknik	EESM-teknik
Max. effekt kW CEE (hk)	125 (170)	160 (220)
BATTERI		
kapacitet (kWh)	60	87
Teknik	Lithium-ion	Lithium-ion
Totalspænding (V)	400	400
Antal moduler / celler	12 / 24	12 / 24
Vægt (kg)	411	515
LADETIDER ⁽²⁾		
Indbyggede ladere	Tilpasses en & trefaset fra 2 kW op til 22 kW	Tilpasses en & trefaset fra 2 kW op til 22 kW
Almindeligt eludtag 2,3 kW (1-fas 10A) (0% - 100%)	30t 30m	46t 30m
Ladestander 3,7 kW (1-fas 16A) (0% - 100%)	18t 30m	27t 30m
Ladestander 7,4 kW (1-fas 32A) (0% - 100%)	9t 15m	13t
Ladestander 11 kW (3-fas 16A) (0% - 80%)	6t 30m	9t
Ladestander 22 kW (3-fas 32A) (0% - 80%)	3t 15m	5t
Hurtiglader DC 130 / 150 kW (15-80 %)	32 min i Ladestander 130 kW	37 minutter i Ladestander 150 kW
GEARKASSE		
Gearkassetype	Ratmonteret E-shifter-Gearkasse med reduktionsgear	Ratmonteret E-shifter-Gearkasse med reduktionsgear
Antal gear	1	1
YDELSE		
Maksimal hastighed (km/t)	150	170
0-50 km/t - 0-100 km/t - 80-120 km/t (s)	4,0 - 8,6 - 6,3	3,9 - 7,9 - 5,0
Aerodynamik (SCx)	0,798	0,798
STYRING		
Styring	Elektrisk servostyring	Elektrisk servostyring
Afstand til fortov (m)	10,92	10,92
Antal ratdrejninger mellem endepositioner	2,34	2,34
HJUL OG DÆK		
Fælge (19")	205/55 R19 97 H	
Fælge (20")		235/45 R20 100 H
BREMSESYSTEM		
Foran	FR DISK320x28 + Caliper D60	FR DISK320x28 + Caliper D60
Bag	RR DISK 292x16 + Caliper D38 ePKB	RR DISK 292x16 + Caliper D38 ePKB
VÆGT (kg) OG VOLUMEN (L)		
Køreklar vægt	1.747-1.757	1.842-1.860
Totalvægt	2.340	2.441
Maksvægt anhænger (kg) uden/med bremses	750/1.100	750/1.100
Bagagerumsvolumen (L)	545	545
Bagagerumsvolumen, foldede sæder (L)	1670	1670

(1) WLTP (Worldwide Harmonized Light Vehicles Test Procedures): denne nye protokol gør det muligt at opnå resultater, der ligger meget tættere på de reelle rækkevidde, end tidligere med NEDC-protokollen. Ved WLTP-godkendelse svarer den angivne værdi til den version, der opnåede den mest optimale værdi. (2) Opladningstiden og rækkevidden afhænger af temperaturen, slid på batteri, effekten fra ladeboksen, din kørsel og dit opladningsniveau. (3) Størrelsen på fælgerne kan også påvirke bilens rækkevidde.

- 2 års fabriksgaranti.
- 2 år elektrisk drivlinje garanti.
- 8 år/160.000 km batterigaranti, alt efter hvad der indtræffer først og mindst 70% sundhedstilstand (SOH) garanteret i garanti perioden.